

# FAVOURITE

Руководство по эксплуатации

## УГЛОВАЯ ШЛИФОВАЛЬНАЯ МАШИНА

---

FG 1000 PROMO  
FG 1000E PROMO

EAC

## Уважаемый покупатель!

Благодарим Вас за приобретение продукции **TM Favourite**. Мы приложили максимум усилий, чтобы предложить Вам качественный инструмент по доступной цене. Мы надеемся, что Вы будете получать удовольствие от работы этим инструментом в течение многих лет.

**Внимание!** Перед началом работы внимательно прочитайте данное руководство. Используйте инструмент в соответствии с правилами и с учетом требований безопасности, а также руководствуясь здравым смыслом. Сохраните инструкцию, при необходимости Вы всегда сможете обратиться к ней.

Электроинструмент **TM Favourite** относится к бытовому классу. По истечении 15-20 минут непрерывной работы инструмент необходимо выключить, продолжение работы возможно через 15-20 минут. Не перегружайте и не перегревайте мотор: это приводит к повышенному износу инструмента и сокращению его срока службы.

В связи с развитием и техническим прогрессом оставляем за собой право внесения технических изменений без предварительного информирования об этом.

## ЭЛЕКТРОПИТАНИЕ

Инструмент должен быть подключен к сети переменного тока напряжением 220 В частотой 50 Гц. Инструмент имеет двойную изоляцию и, следовательно, может быть подключен к розеткам без заземляющего контакта

## НАЗНАЧЕНИЕ И УСЛОВИЯ ЭКСПЛУАТАЦИИ

Угловая шлифовальная машина предназначена для шлифования чёрных металлов (сталь, чугун), зачистки сварных швов, резки металла.

Машина предназначена для небольших объёмов работ. Нельзя использовать инструмент для работ по дереву, кирпичу, асбесту и прочим материалам, образующим большое количество пыли.

Электроинструмент предназначен для эксплуатации в районах с умеренным климатом с температурой от 10 °С до + 40 °С, относительной влажностью воздуха не более 80% и отсутствием прямого воздействия солнечного излучения, атмосферных осадков и чрезмерной запыленности воздуха.

Инструмент соответствует техническим условиям и требованиям норм безопасности. Конструкция соответствует II классу защиты от поражения электрическим током.

## ТЕХНИЧЕСКИЕ ХАРАКТЕРИСТИКИ

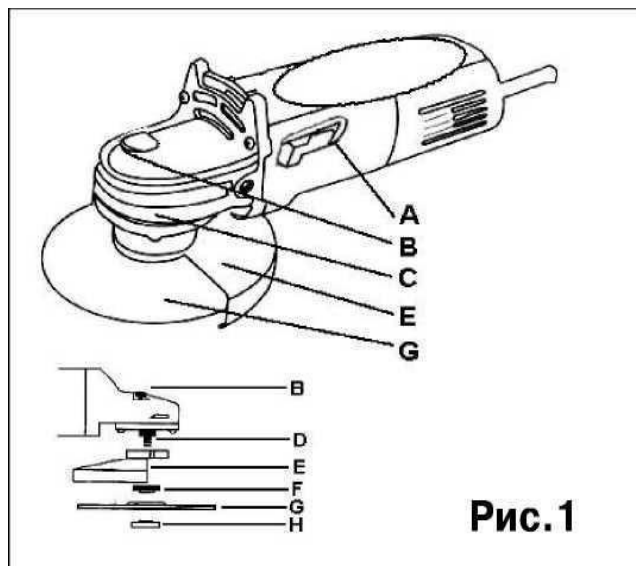
Параметры	FG 1000 PROMO	FG 1000E PROMO
Напряжение/частота	220 В/50 Гц	
Мощность	1000 Вт	1000 Вт
Диаметр диска	125 мм	
Посадочный диаметр диска	22,2 мм	
Резьба шпинделя	M14	
Число оборотов на холостом ходу	10000 об/мин	3000-10000 об/мин
Регулятор скорости	-	+
Вес	1,7 кг	1,7 кг

### Комплект поставки:

- углошлифмашина – 1 шт;
- боковая рукоятка – 1 шт;
- защитный кожух – 1 шт;
- ключ – 1 шт;
- угольные щётки – 1 комп;
- руководство по эксплуатации – 1 шт.

## УСТРОЙСТВО ИЗДЕЛИЯ

- A. Выключатель
- B. Кнопка стопора
- C. Редуктор
- D. Шпиндель
- E. Защитный кожух
- F. Дисковый фланец
- G. Абразивный круг
- H. Зажимная гайка



Производитель оставляет за собой право вносить незначительные изменения в конструкцию и комплектность, не влияющие на свойство прибора.

## ТЕХНИКА БЕЗОПАСНОСТИ

**Внимание!** Во избежание возникновения возгорания, получения удара электрическим током и травм электроинструмент следует эксплуатировать в соответствии с требованиями данной инструкции. Прибор не предназначен для использования лицами (включая детей) с пониженными физическими, психическими или умственными способностями.

### Правила техники безопасности на рабочем месте

- Следите, чтобы рабочее место было чистым, хорошо освещённым и вентилируемым. Захламлённое рабочее место и плохая освещённость могут стать причиной травмы.
- Будьте внимательны и не отвлекайтесь во время работы с инструментом.
- Не эксплуатируйте электроинструмент в помещениях с повышенной взрывоопасностью, рядом с легко воспламеняющимися газами, жидкостями, пылью. Во время эксплуатации, а также при включении и выключении инструмент вырабатывает искры, что может привести к воспламенению взрывоопасной пыли или паров.
- Не используйте инструмент во влажных или мокрых местах.
- Следите, чтобы посторонние люди, дети и животные находились на безопасном расстоянии от места работы. Не допускайте посторонних к месту работы.

### Электробезопасность

- До начала работы удостоверьтесь, что напряжение в сети соответствует напряжению инструмента. Вилка электроинструмента соответствует розетке.
- При использовании инструмента с заземлением не используйте переходники.
- Двойная изоляция исключает необходимость в трёхжильном заземлённом проводе и заземлённой электророзетке.
- Следите, чтобы электроинструмент не подвергался воздействию влаги, воды, дождя, снега. Риск поражения электротоком!

- Во избежание получения удара электрическим током не прикасайтесь мокрыми/влажными руками к сетевому шнуру и/или электроприбору.
- Не допускайте контакта участков тела с заземлёнными поверхностями (например: трубы, холодильники, батареи отопления). Риск поражения электротоком!
- Перед каждым включением в сеть убедитесь в целостности шнура и вилки питания. Сетевая вилка должна подходить к розетке. Никогда не изменяйте конструкцию сетевой вилки. Следите за исправностью сетевого шнура. Не переносите инструмент за сетевой шнур и не тяните за него при отключении инструмента от сети. Не наматывайте сетевой шнур вокруг прибора. Избегайте контакта шнура с горячими, масляными и острыми предметами. Неисправность сетевого шнура может стать причиной поражения электрическим током.
- При работе вне помещения используйте соответствующий удлинитель. Используйте только такой удлинитель, который подходит для работы на улице.
- Если невозможно избежать применения электроинструмента в сыром помещении, то устанавливайте дифференциальный выключатель защиты от токов утечки. Применение дифференциального выключателя защиты от токов утечки снижает риск поражения электрическим током.
- Не подвергайте прибор воздействию резких температурных перепадов, способных вызвать образование конденсата внутри прибора. Если Вы внесли прибор с улицы в отапливаемое помещение, не включайте прибор сразу, необходимо время для того, чтобы конденсат испарился.
- Запрещается пользоваться прибором после падения, при повреждении корпуса, при попадании воды внутрь прибора, при неполадках со шнуром питания и прочими неисправностями. Крепко держите прибор в руках во избежание падения инструмента.
- **Внимание!** До начала любых действий по сборке, регулировке, обслуживанию инструмента всегда проверяйте, что электроинструмент отключен от сети!
- Используйте инструмент только по назначению.
- Не допускайте перегрузки. Инструмент не предназначен для непрерывной работы, работайте с перерывами. Периодически проверяйте, не перегрелся ли инструмент. Используйте инструмент строго по назначению. Помните, что работа инструментом в условиях перегрузки увеличивает вероятность повреждения инструмента и может привести к несчастному случаю.

### **Правила личной безопасности**

- **Внимание!** Никогда не работайте с инструментом, если Вы устали, больны, находитесь под воздействием алкогольного или наркотического опьянения или после приёма лекарственных средств, снижающих концентрацию внимания. Не доверяйте инструмент лицам в таком состоянии.
- **Внимание!** Не допускайте случайного включения электроинструмента. До подключения инструмента к сети, проверьте, что переключатель инструмента находится в положении «ВЫКЛ».
- **Внимание!** До начала работы уберите посторонние предметы с рабочего места.
- Убирайте регулировочный инструмент или гаечные ключи до включения электроинструмента. Оставленный инструмент или ключ, находящийся во вращающейся части электроинструмента, может привести к травмам при включении.
- Во время работы с инструментом сохраняйте устойчивое положение (держите равновесие). Используя в работе лестницу/стремянку убедитесь, что она надёжно установлена и закреплена. Убедитесь, что внизу нет посторонних людей, детей и животных. Лучше работать с помощником, который сможет Вас подстраховать.



- Надевайте соответствующую одежду. Не надевайте слишком свободную или сковывающую движения одежду. Не надевайте украшения. Волосы соберите. Следите, чтобы Ваши волосы, перчатки, одежда находились на безопасном расстоянии от вращающихся частей электроинструмента.
- Используйте средства индивидуальной защиты, такие как специальные перчатки, очки (обычные очки не являются защитными), маска, фартук, респиратор, каска, средства защиты органов слуха, защитная одежда и обувь (на нескользящей подошве). В зависимости от вида работы электроинструмента средства индивидуальной защиты снижают риск получения травм.
- При наличии возможности установки пылеотсасывающих и пылесборных устройств, используйте их. Применение пылесоса может снизить опасности, связанные с повышенным пылеобразованием.
- При потере электропитания или другом самопроизвольном выключении электроинструмента немедленно переведите клавишу выключателя в положение «ОТКЛЮЧЕНО» и отсоедините вилку от розетки. Если при потере напряжения машина осталась включенной, то при возобновлении питания она самопроизвольно заработает, что может привести к телесному повреждению и(или) материальному ущербу.
- Не оставляйте инструмент без присмотра.

### **Правила безопасности при работе с УШМ**

- Во время работы всегда надевайте защитные очки и головной убор. Не допускайте присутствия детей, посторонних лиц и животных в рабочей зоне.
- **Внимание!** До начала любых действий по сборке, регулировке, обслуживанию инструмента всегда проверяйте, что электроинструмент выключен и отключен от сети!
- Правильно выбирайте инструмент. Не используйте маломощный инструмент и оснастку для выполнения тяжёлых работ, которые требуют использования профессиональных инструментов. Правильный выбор инструмента обеспечит безопасную и производительную работу на режимах, для которых он создан.
- Убедитесь в том, что указанная на абразивном круге скорость была не меньше номинальной скорости машины. Проверьте, подходят ли размеры круга (внешний диаметр, диаметр отверстия, толщина) к шлифовальной машине. Ни в коем случае не используйте отдельные уменьшающие втулки или переходники для подгонки кругов с большим отверстием. Надёжно закрепляйте абразивный круг, но не затягивайте его чрезмерно во избежание появления трещин.
- Не используйте отрезные диски для шлифовки.
- Никогда не работайте без защитных кожухов!
- Если инструмент заклинивает и двигатель останавливается во время работы, немедленно отключите инструмент. Избегайте случайного пуска. Не переносите инструмент, включённый в розетку, держа палец на выключателе. Убедитесь в том, что во время подключения к электросети выключатель находится в положении «ВЫКЛ». Отсоедините инструмент от сети, если Вы производите его обслуживание или замену сменных приспособлений и расходных материалов.
- Внимательно следите за состоянием круга. В абразивном круге не должно быть трещин и разрывов. Никогда не работайте с повреждёнными и износившимися кругами. Абразивные круги следует хранить аккуратно, а обращаться с ними с осторожностью в соответствии с инструкциями изготовителя. Прежде, чем использовать круг, убедитесь в том, что он установлен и затянут правильно, для чего включите машину в безопасном положении без нагрузки на 30-60 секунд. При появлении сильной вибрации или других отклонений немедленно прекратите работу. Убедитесь в том, что обрабатываемая деталь должным образом закреплена. Убедитесь в том, что возникающие при работе искры не являются источником опасности, например, не попадают на окружающих и не воспламеняют горючие вещества. Не выключайте машину, если вращающаяся часть находится в контакте с обрабатываемой деталью.

- Во время работы внимательно следите за местоположением сетевого шнура. Не допускайте его наличия в рабочей зоне. Не работайте без защитного кожуха или при отсутствии каких-либо болтов. Следите, чтобы Ваше тело либо части одежды не касались движущихся частей машины. Не пытайтесь останавливать машину руками. Дождитесь, пока она остановиться сама. При перерыве в работе, при осмотре инструмента, замене круга необходимо выключить инструмент и отсоединить его от источника питания.
- Никогда не кладите включённый инструмент на пол или другую поверхность. Во время работы надёжно держите инструмент двумя руками.
- Используйте инструмент только по назначению. Не применяйте охлаждающие жидкости. Не используйте инструмент как точило. Не трогайте абразивный круг и обрабатываемую деталь сразу после работы.
- Обслуживайте инструмент, проявляя осторожность. Для обеспечения безопасности и получения лучших результатов держите режущий инструмент всегда заточенным и чистым. При смене принадлежностей соблюдайте инструкции.
- Следите за состоянием инструмента. Ни в коем случае не пытайтесь работать неисправным инструментом, даже если это возможно. Во время проводите профилактические работы. Содержите инструмент в чистоте. Рукоятки должны быть сухие, на них не должно быть следов масла и смазки.
- Для ремонта инструмента пользуйтесь услугами квалифицированных специалистов. Этот электрический инструмент отвечает действующим правилам безопасности. Ремонт должен производиться только квалифицированными специалистами в уполномоченных сервисных мастерских с использованием оригинальных запасных частей.
- **Внимание!** Использование вспомогательных принадлежностей или приспособлений иных, чем рекомендованные в настоящей инструкции может быть причиной травм.

## **РУКОВОДСТВО ПО ЭКСПЛУАТАЦИИ**

**Внимание!** Перед проведением проверки функционирования, регулировки и т.п. работ всегда отключайте электроинструмент от сети, кнопку пуск переведите в положение «ВЫКЛ».

### **Запуск**

Подсоедините инструмент к сети. Для включения сдвиньте кнопку выключателя вперёд и вниз до фиксации. Для выключения нажмите на неё.

**Внимание:** Перед началом работы обязательно протестируйте машину на холостом ходу. При этом абразивный круг должен быть направлен в сторону от людей и предметов. Если замечена повышенная вибрация, необычный шум, сильное искрение или другие отклонения, немедленно прекратите работу до выяснения причин.

## Установка абразивного круга (рис.1,2)

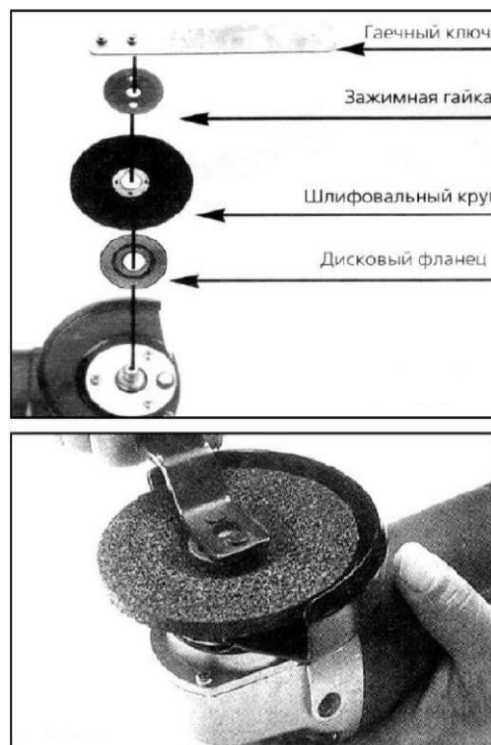
Для установки круга наденьте на шпиндель дисковый фланец (убедитесь, что он надёжно надет на шпиндель), шлифовальный или отрезной круг и наверните зажимную гайку. Затем нажмите кнопку стопора и специальным гаечным ключом затяните зажимную гайку по часовой стрелке.

**Внимание:** Ни в коем случае не используйте кнопку стопора для остановки работающей машины!

**Внимание:** Во время работы следите за тем, чтобы вентиляционные отверстия на корпусе машины всегда были открыты.

После установки абразивного круга убедитесь, что он установлен правильно и надёжно закреплён.

**Внимание:** Перед заменой круга, смазкой, чисткой машины и другими операциями всегда отсоединяйте инструмент от сети!



## Выполнение работ

Залогом эффективной работы является оптимальное усилие нажатия круга на обрабатываемую деталь. Плоские поверхности шлифуют под острым углом, обычно 10-20 градусов к обрабатываемой детали. Слишком большой угол вызывает концентрацию давления на малой площади, что может привести к порезам или прогоранию обрабатываемой поверхности. Прежде чем приступить к шлифованию, круг должен набрать полные обороты.

При отрезных работах избегайте наклона круга к обрабатываемой детали, режьте только под прямым углом. При резке камня лучше всего использовать алмазный круг.

## ОБСЛУЖИВАНИЕ

Удаляйте накопившуюся пыль. При обслуживании используйте только идентичные заменяемым детали. Не пытайтесь производить наладку во время работы инструмента.

Регулярно проводите профилактику инструмента, следите за состоянием графитовых щёток.

Изношенные щётки подлежат замене. Щётки меняйте только попарно. Храните инструмент в чистом и сухом месте.

Если Ваш инструмент долго находился на холоде, перед использованием дайте ему нагреться до комнатной температуры.

## НЕИСПРАВНОСТИ

В случае неисправности инструмента по причине износа деталей обращайтесь в торговую точку, продавшую вам данный инструмент или сервис-центр.

## ТРАНСПОРТИРОВКА И ХРАНЕНИЕ

Перевозить электроинструмент необходимо с осторожностью и с соблюдением мер, исключающих возможность его повреждения. В крытых автомобилях в соответствии с правилами перевозки грузов, действующими на данном виде транспорта. Запрещается перевозить инструмент вместе с металлическими деталями и изделиями. Не подвергайте инструмент воздействию атмосферных осадков.

Храните электроинструмент в сухом проветриваемом помещении недоступном для детей и животных. Держите вдали от источника повышенных температур и воздействия солнечных лучей. Храните инструмент в заводской упаковке.

## УТИЛИЗАЦИЯ

По окончании срока эксплуатации инструмент и его компоненты подлежат утилизации согласно правилам, действующим в Вашем регионе. Не выбрасывайте электроинструмент вместе с бытовым мусором.

## УСЛОВИЯ ГАРАНТИИ

Продукция сертифицирована на соответствие российским требованиям безопасности. В течение гарантийного срока, составляющего 12 месяцев с даты покупки изделия, покупатель имеет право на бесплатный ремонт изделия по неисправностям, являющимся следствием заводских дефектов. Данный инструмент должен использоваться в соответствии с инструкцией по эксплуатации только для бытовых целей не более 20 часов в месяц.

В случае нарушения правил хранения, транспортировки и эксплуатации инструмента, изложенных в настоящей инструкции, гарантия будет недействительна. Подробно условия гарантии изложены в прилагаемом гарантийном талоне.

Срок службы составляет 3 года.

Товар соответствует требованиям ТР ТС 004/2011 "О безопасности низковольтного оборудования"

Товар соответствует требованиям ТР ТС 010/2011 "О безопасности машин и оборудования"

Товар соответствует требованиям ТР ТС 020/2011 "Электромагнитная совместимость технических средств"

Товар соответствует требованиям ТР ЕАЭС 037/2016 "Об ограничении применения опасных веществ в изделиях электротехники и радиоэлектроники"

Дата производства: 07.2020

Изготовитель: ЧЖУЗИ КИНГЧОЙС ЭЛЕКТРИКЭЛ ЭНД МЕХЭНИКЛ КО., ЛТД

ZHUJI KINGCHOICE ELECTRICAL & MECHANICAL CO., LTD

Адрес: Дация Цирэн Виллэдж, Дация Виллэдж, Сиву Таун, Чжузи, Чжэцзян, Китай

Daqiao Ziran Village, Daqiao Village, Siwu Town, Zhuji, Zhejiang, China

Сделано в Китае

Импортер: ООО «Оптторг»

108814, г. Москва, п. Сосенское, пос. Коммунарка, ул. Липовый парк, д. 4, корп. 3, этаж 1, пом. IX

**FAVOURITE**