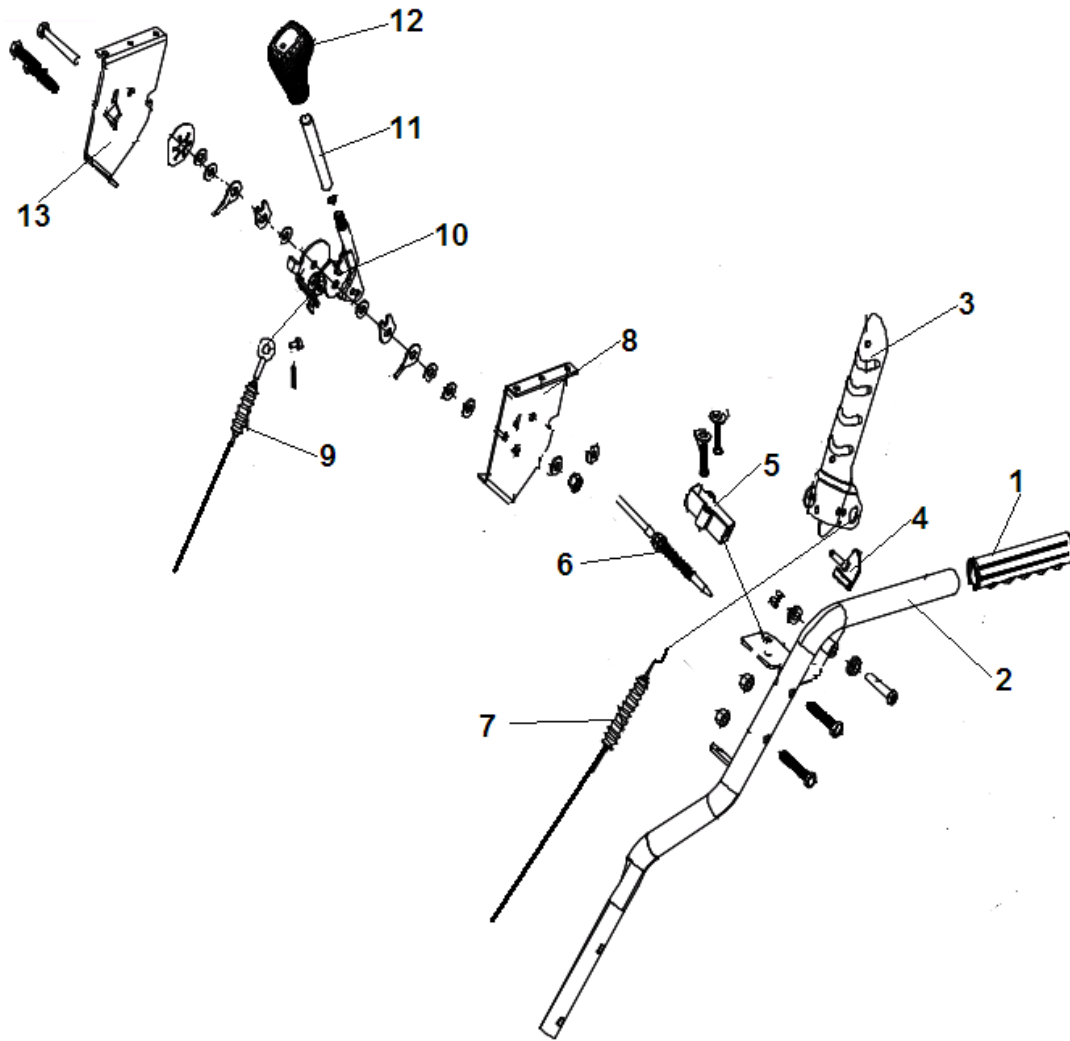
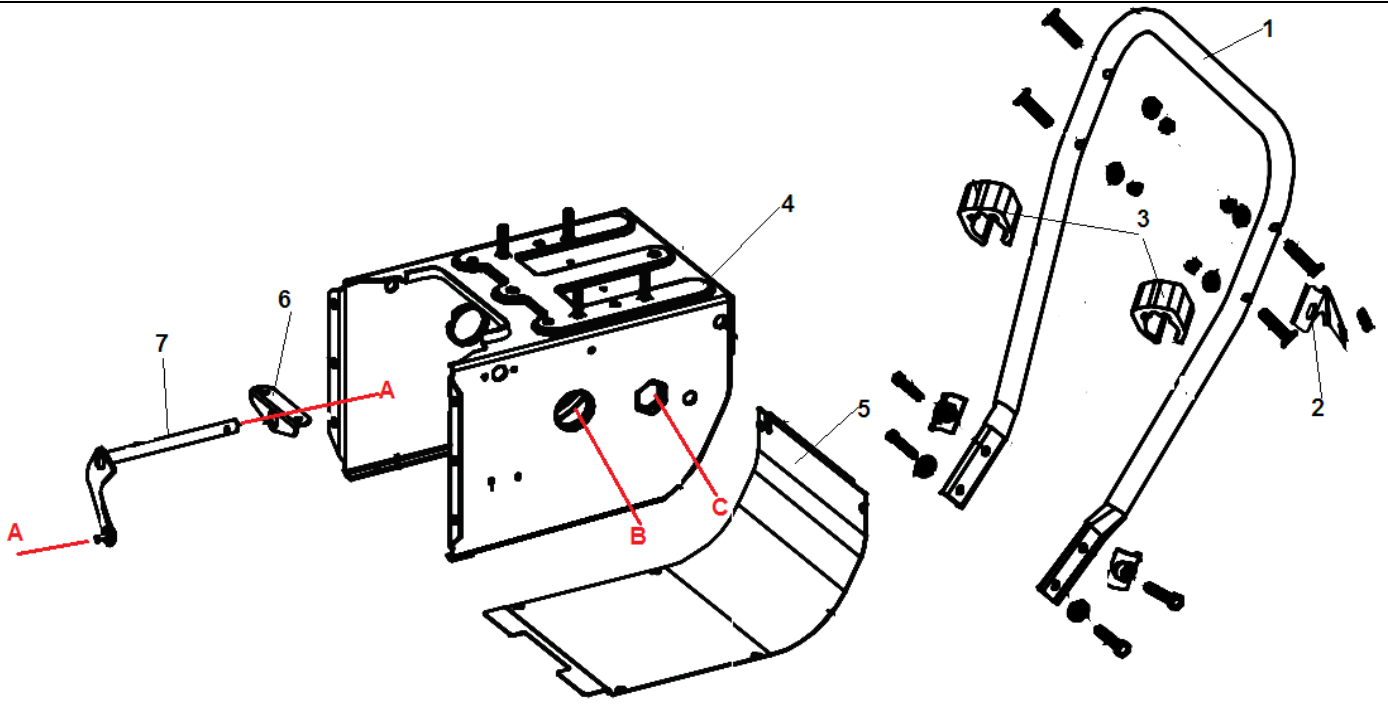


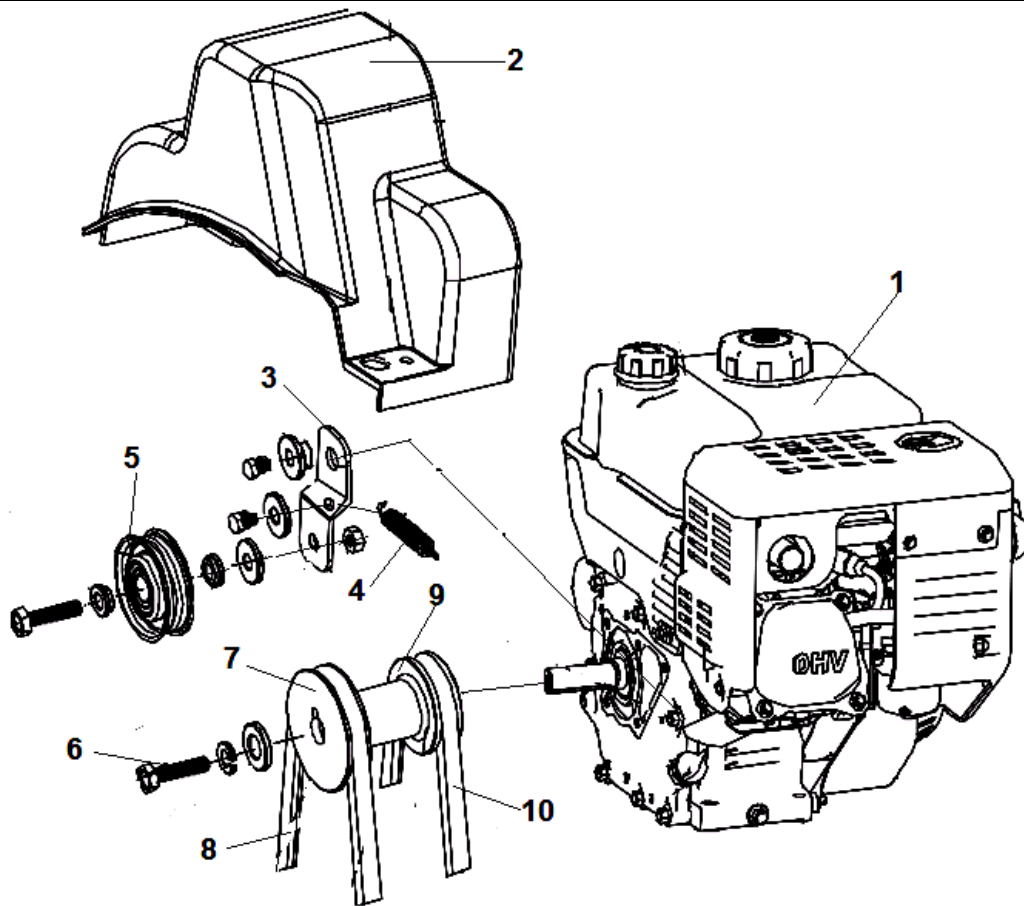
№	Артикул	Наименование	К-во	№	Артикул	Наименование	К-во
1	NF-010NEW	Панель управления	1	15	2011-SX-11-031-2	Рычаг включения хода	1
2	SA-011	Выключатель	1	16	SJ-231	Трос включения хода	1
3	FSMG-25	Заглушка	1	17	SJ-047-1	Накладка рычага хода	1
4	L-620NEW	Фара	1	18	NF-001-14-3	Пружина рычага	1
5	NJ-01	Болт срезной шнека	2	19	NF-002-R-B	Правая рабочая рукоятка	1
6	NJ-02	Шплинт срезного болта	2	20	NJ-02	Шплинт	1
7	NF-001-5	Панель стяжная рабочих	1	21	GPP6562C-01-07	Втулка подсоединения тяги	1
8	STG8062AE-26	Ручка рычага передач	1	22	NF-001-4-01	Кронштейн рычага левый	1
9	NF-001-13-2	Удлинитель рычага	1	23	AE-02-02-08	Пружина	1
10	NF-001-15	Сектор зубчатый	1	24	NF-01-18-380	Тяга рычага переключения передач	1
11	NF-001-8	Рычаг переключения	1	25	CP-3.2x29	Шплинт	1
12	NF-001-4-02	Кронштейн рычага правый	1	26	AE-02-02-03	Поводок тяги Г-образный	1
13	11-SX-11-36K	Трос блокировки рычагов хода/шнека	1	27	FB-8x16x1.2	Шайба 8x16x1,2	1
14	STG6556NA-0110-08	Ручка рабочей рукоятки	1	28	FRP-6x30	Штифт 6x30	1



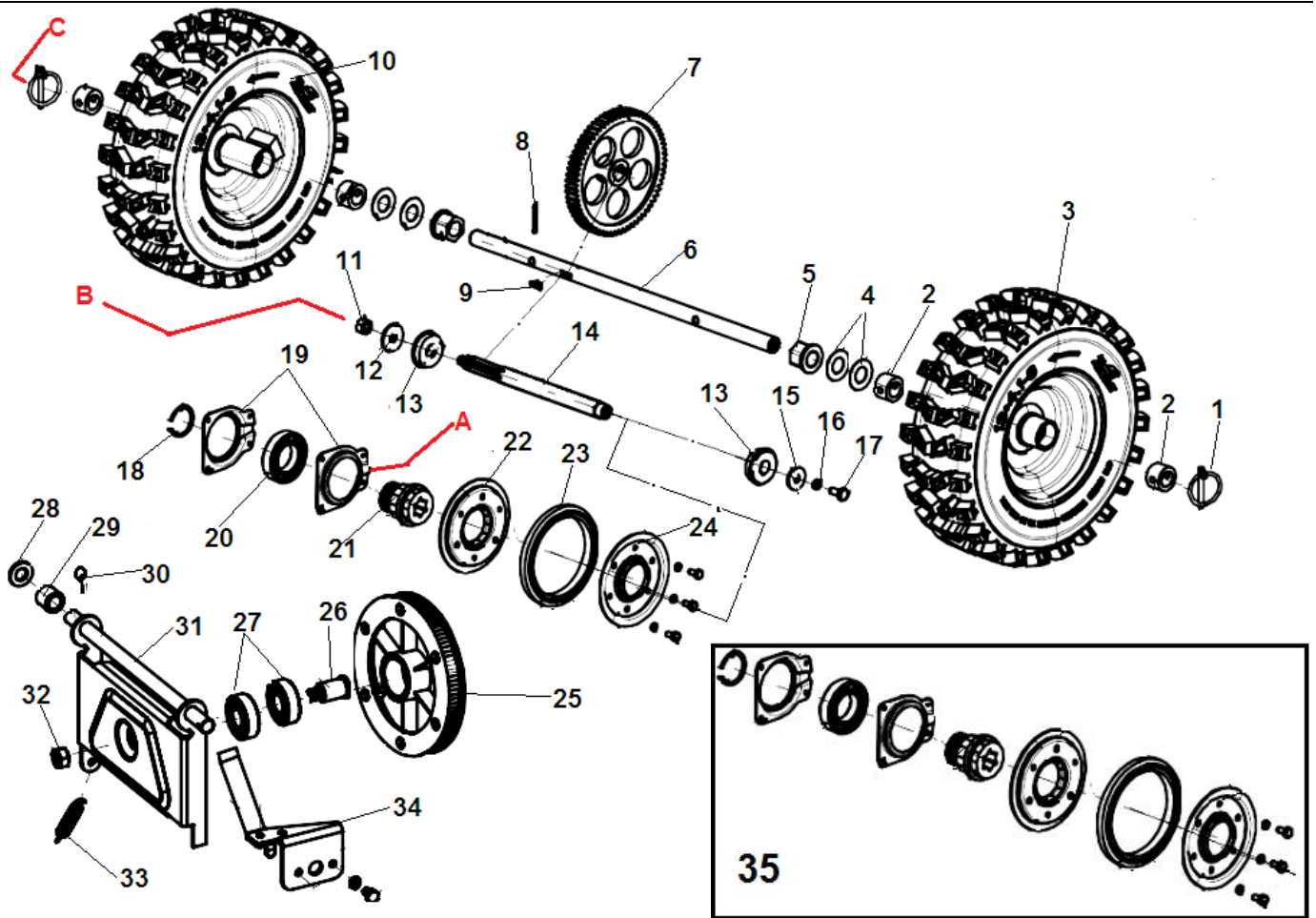
№	Артикул	Наименование	К-во	№	Артикул	Наименование	К-во
1	STG6556NA-0110-08	Ручка рабочей рукоятки	1	8	NF-001-7	Кронштейн рычага левый	1
2	NF-002-L-B	Левая рабочая рукоятка	1	9	SX-11-36E	Трос изменения наклона выброса	1
3	2011-SX-11-031-4	Рычаг включения шнека	1	10	SJ-209	Рычаг изменения угла наклона выброса	1
4	SJ-047-1	Накладка рычага шнека	1	11	NF-001-13	Удлинитель рычага	1
5	2012-KEY-04	Суппорт фиксатора троса блокировки рычагов	1	12	STG8062AE-26	Ручка рычага	1
6	11-SX-11-36K	Трос блокировки рычагов хода/шнека	1	13	NF-001-7-01	Кронштейн правая половина	1
7	SX-11-036B-2	Трос включения шнека	1	14			



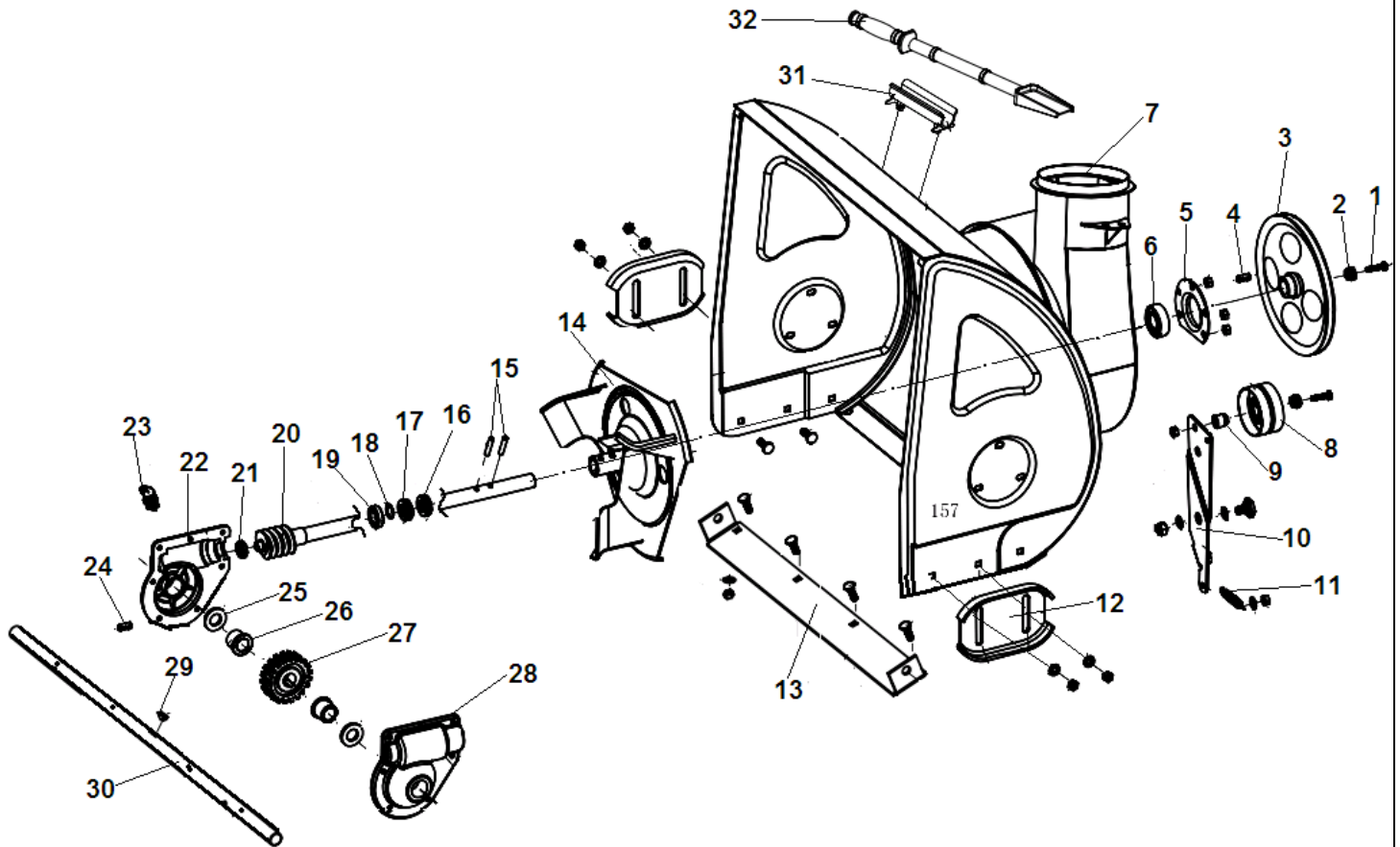
№	Артикул	Наименование	К-во	№	Артикул	Наименование	К-во
1	SX-11-039-1	Рама рабочих рукояток	1	5	SJ-102	Крышка корпуса нижняя	1
2	STG9056AE-01-03	Кронштейн крепления рычага поворота желоба	1	6	SJ-002	Кронштейн крепления рычага	1
3	SSG5580A.23-01	Фиксатор троса	2	7	SJ-040-N01	Рычаг включения диска фрикциона	1
4	SJ-103B-2	Корпус механизма привода колес	1	8			



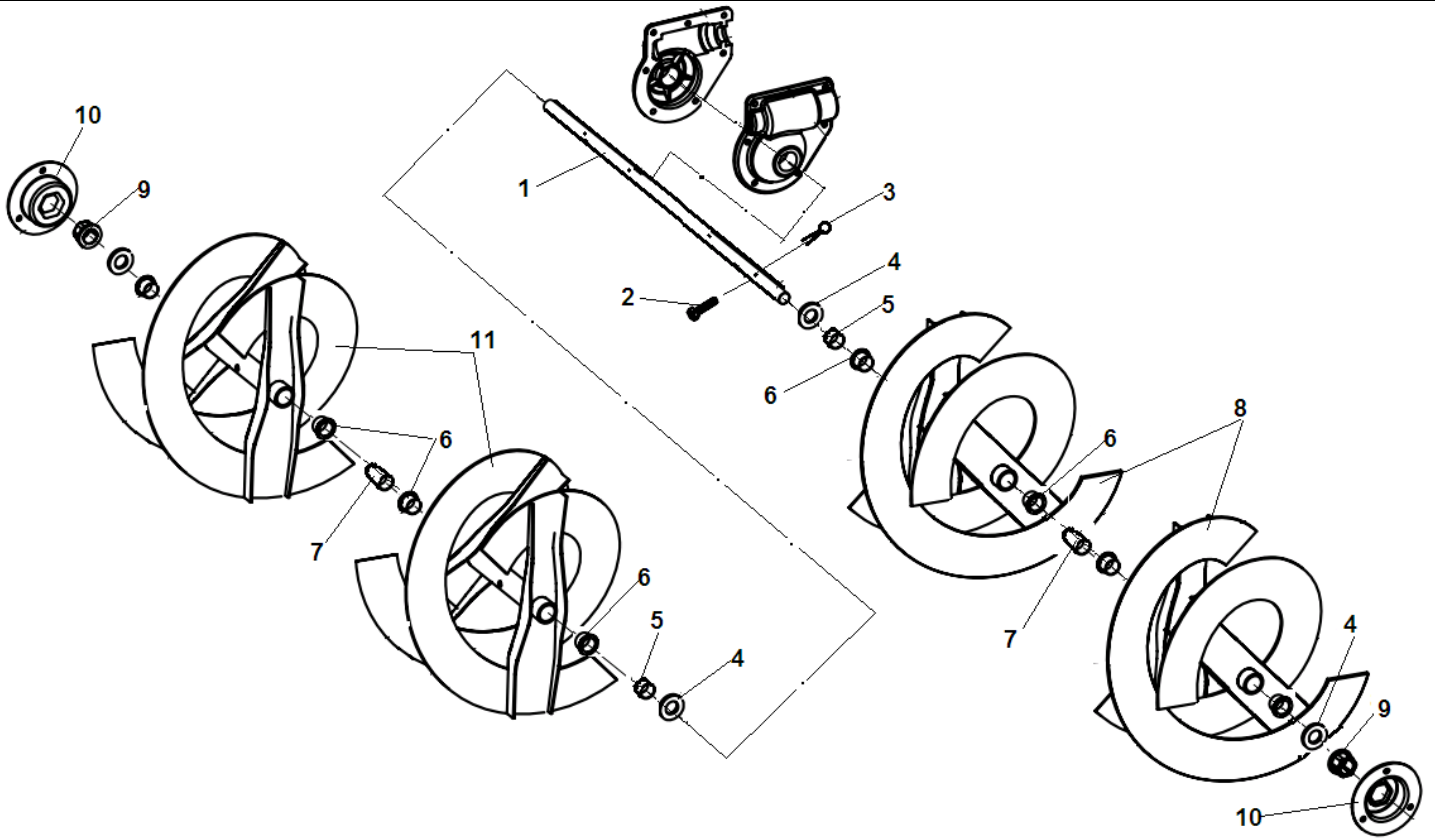
№	Артикул	Наименование	К-во	№	Артикул	Наименование	К-во
1		Двигатель	1	6	HFB-8x25	Болт крепления шкива M8x1,25	1
2	SJ-031	Кожух ремней	1	7	SJ-049B	Шкив ремня привода шнека	1
3	SJ-45	Кронштейн ролика натяжения ремня	1	8	LB4L-885	Ремень привода шнека 4L-885	1
4	SJ-035-1	Пружина кронштейна	1	9	SJ-049	Шкив ремня привода хода	1
5	SX-11-170	Ролик натяжения ремня	1	10	TB-5Mx750	Ремень привода хода	1



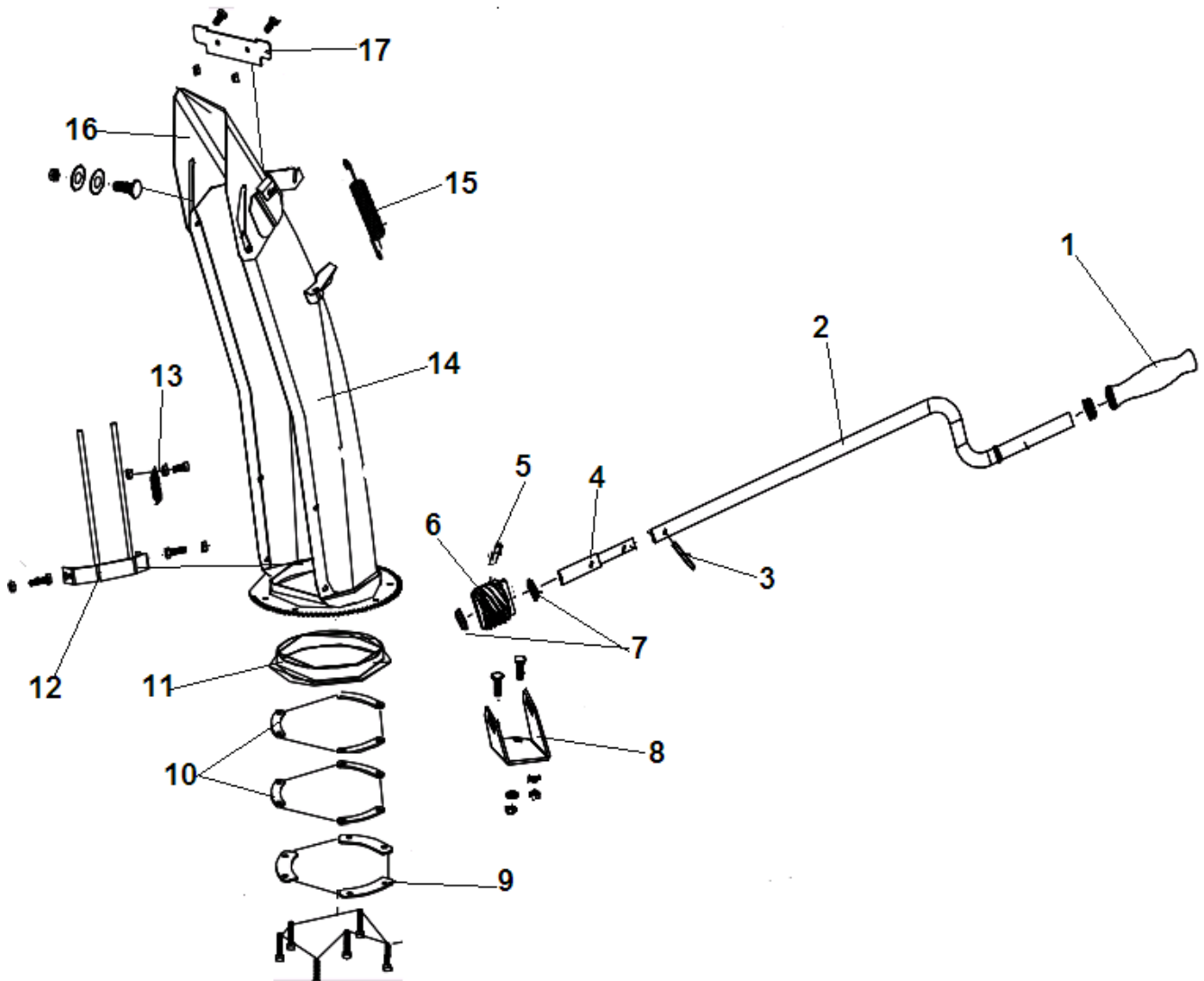
№	Артикул	Наименование	К-во	№	Артикул	Наименование	К-во
1	SJ-066	Штифт крепления колеса	2	18	SB-057	Кольцо стопорное 35	1
2	SJ-119-A	Втулка ступицы колеса 30x19x20	4	19	SJ-013B	Корпус подшипника	2
3	TC-13L	Колесо левое 13x4,1x6	1	20	6007	Подшипник 6007	1
4	FB-19x38x1.5	Шайба 19x38x1,5	4	21	SJ-013C	Втулка диска фрикциона	1
5	SJ-026	Втулка крепления оси колес	2	22	SJ-013AB	Корпус колеса фрикциона правая половина	1
6	SJ-017	Вал привода колес	1	23	SJ-013D-14	Колесо фрикциона резиновое	1
7	SJ-003	Шестерня привода колес	1	24	SJ-013AC	Корпус колеса фрикциона левая половина	1
8	OSP-4x30	Штифт 4x30	1	25	SJ-010	Шкив ремня привода хода	1
9	WK-5x7.5x19	Шпонка 5x7,5x19	1	26	SJ-010B	Вал шкива	1
10	TC-13R	Колесо правое 13x4,1x6	1	27	BE-6203	Подшипник 6203	2
11	NHLN-10	Гайка M10	1	28	SB-065	Шайба 13x24x2	1
12	FB-10x28x2	Шайба 10x28x2	1	29	SJ-107	Втулка	1
13	KBE-6203	Подшипник вала фрикциона со стопорным кольцом	2	30	SB-063	Штифт 2,5x25	1
14	SJ-005	Вал привода колеса фрикциона шестигранный	1	31	SJ-007	Кронштейн крепления шкива	1
15	FB-8x28x2	Шайба 8x28x2	1	32	SB-064	Гайка M10	1
16		Шайба гровер	1	33	PG-069	Пружина кронштейна шкива	1
17	HS-8x16	Болт 8x16	1	34	SJ-015	Ограничитель ремня	1
				35	ZZZ000S28998-22	Колесо фрикциона привода хода	1



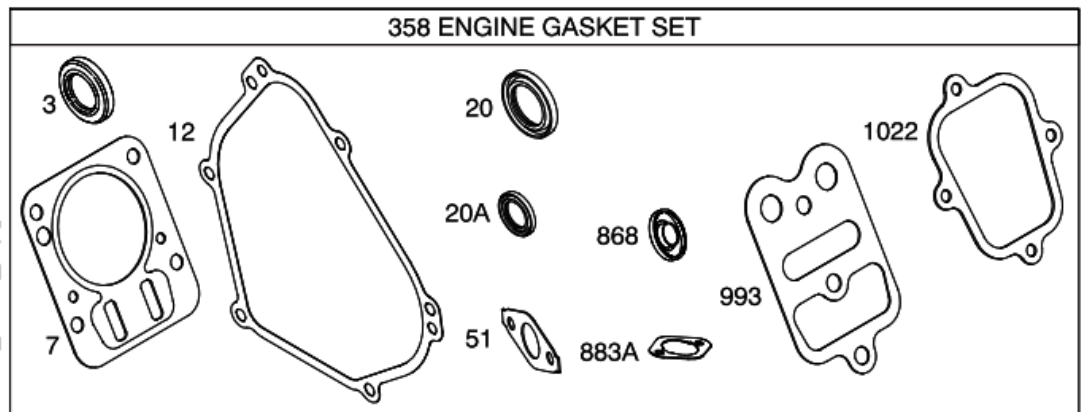
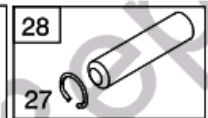
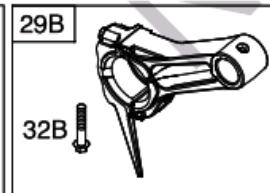
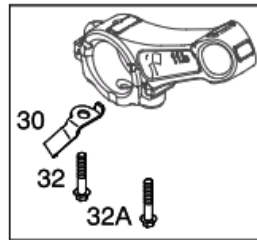
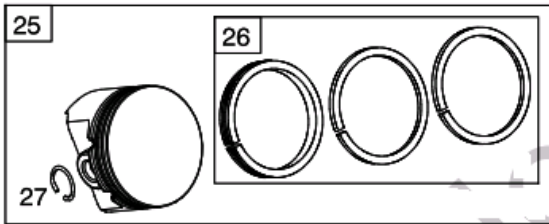
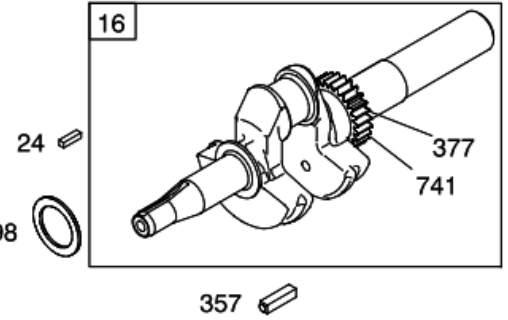
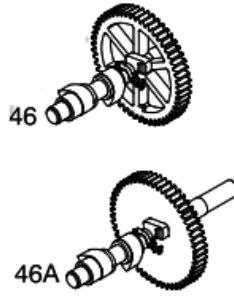
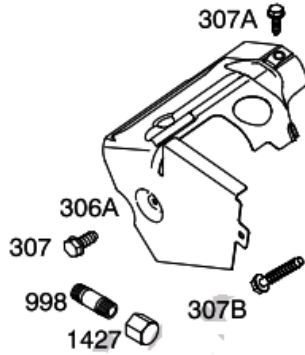
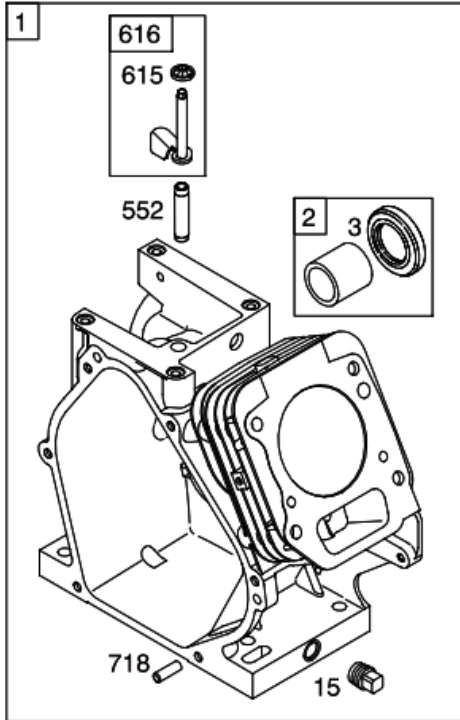
№	Артикул	Наименование	К-во	№	Артикул	Наименование	К-во
1	HS-8x20	Болт М8х20	1	17	BE-51104	Подшипник упорный 51104	1
2	FB-8x28x2	Шайба 8x28x2	1	18	SJ-057	Шайба 20,1x25x1,5	1
3	SJ-039-14	Шкив ремня привода шнека	1	19	BE-6904	Подшипник вала редуктора 6904	1
4	FK-C6x17	Шпонка 6x6x17	1	20	SJ-030	Вал редуктора с червяком	1
5	SJ-004	Крышка подшипника	1	21	BE-16001	Подшипник вала редуктора 16001	1
6	BE-UC204	Подшипник сферический опорный	1	22	SJ-101A	Корпус редуктора правая половина	1
7	SJ-104-NEW	Кожух шнеков	1	23	RM-5HP	Масленка	1
8	SJ-008	Ролик натяжения ремня	1	24	SHS-5x12	Болт-заглушка М5х12	1
9	SJ-008B	Шайба	1	25	OS-30x19x7	Сальник редуктора 30x19x7	2
10	SJ-023-2014	Кронштейн ролика	1	26	SJ-108-1	Втулка редуктора 19	2
11	SJ-037	Пружина кронштейна	1	27	SJ-038	Шестерня редуктора	1
12	SJ-111	Полозок кожуха шнека	2	28	SJ-101	Корпус редуктора левая половина	1
13	SJ-006	Накладка кожуха шнека	1	29	WK-5x7.5x19	Шпонка 5x7,5x19	1
14	SJ-001	Крыльчатка забора снега	1	30	22-SX-11-134	Вал шнека	1
15	FRP-6x30	Штифт крепления крыльчатки 6x30	2	31	SJ-151	Кронштейн крепления лопатки	1
16	OS-32x20x6	Сальник редуктора на вал с червяком	1	32	SJ-150	Лопатка для чистки желоба	1

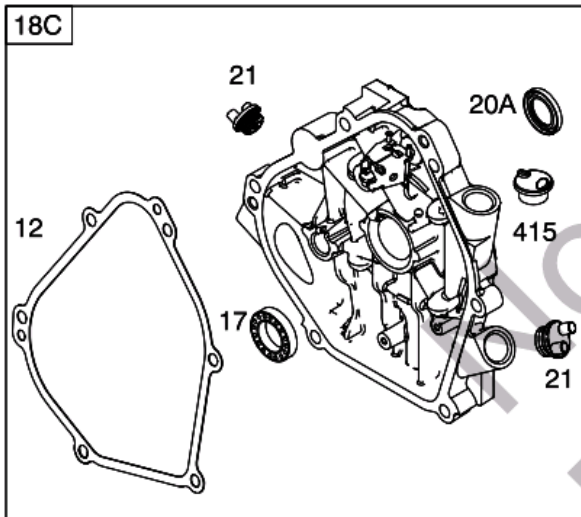
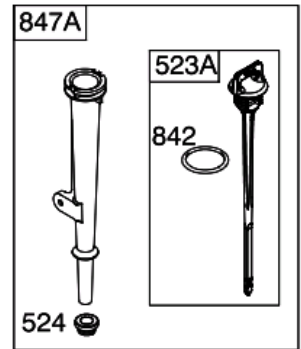
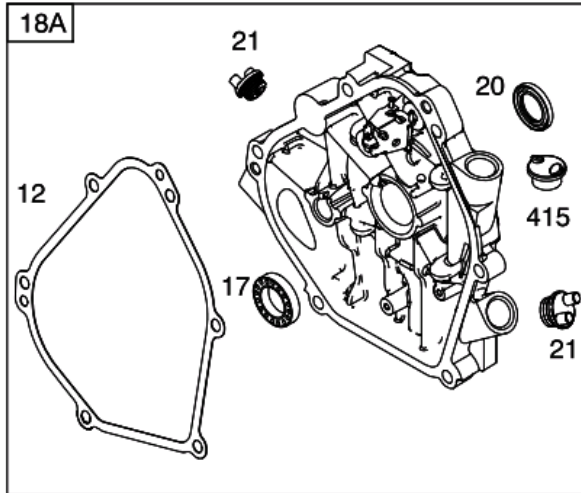
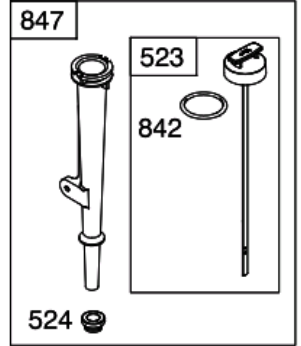
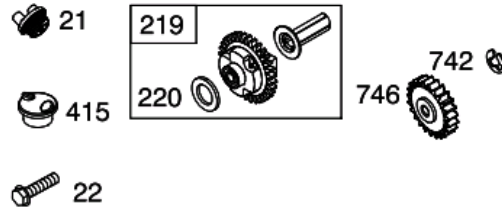
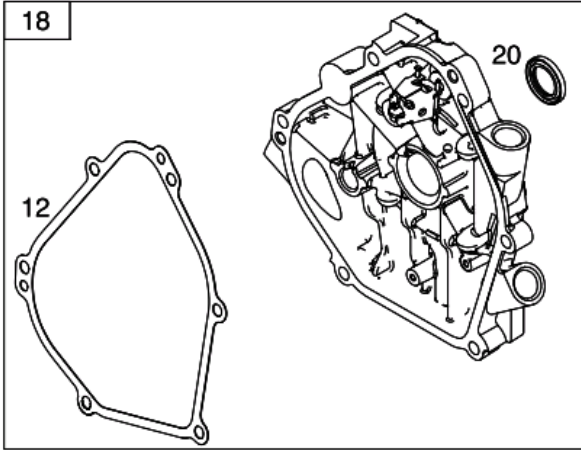


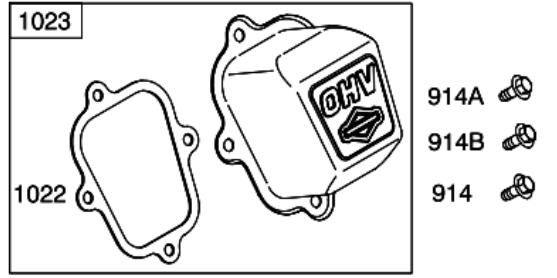
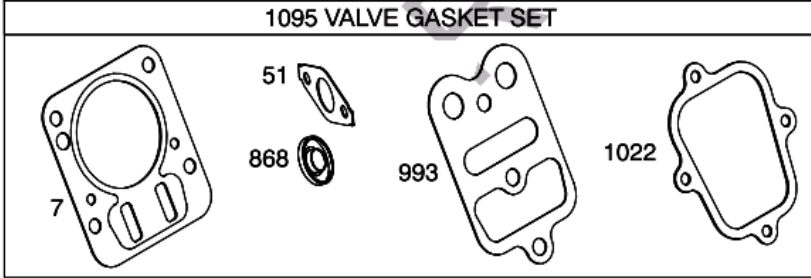
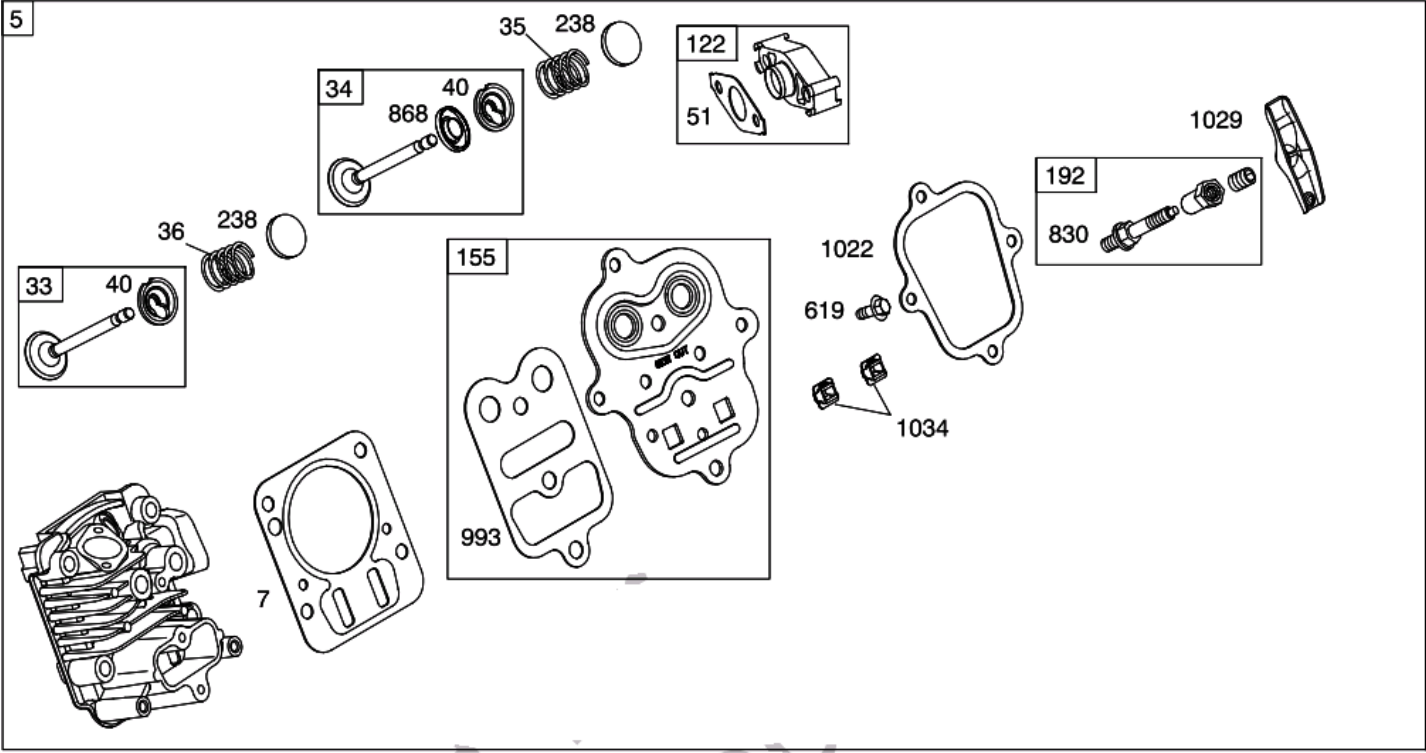
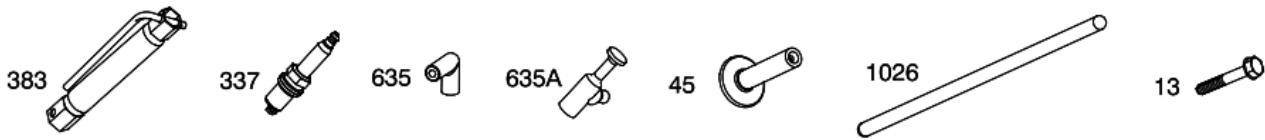
№	Артикул	Наименование	К-во	№	Артикул	Наименование	К-во
1	22-SX-11-134	Вал шнека	1	7	22-SX-11-300	Втулка между шнеками 25 мм	2
2	NJ-01	Болт шнека срезной	4	8	30-SX-11-125	Шнек левый	2
3	NJ-02	Шплинт болта	4	9	SJ-020	Втулка опорная крепления вала шнека	2
4	FB-19x38x1.5	Шайба 19x38x1,5	4	10	SJ-024	Корпус опорной втулки	2
5	24-SX-11-301	Втулка между редуктором и шнеком 11 мм	2	11	30-SX-11-135	Шнек правый	2
6	SJ-019	Втулка вала шнека (в шнек)	8	12			

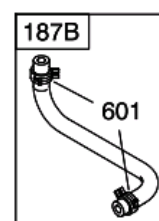
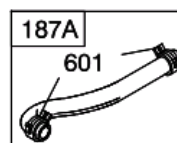
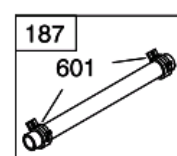
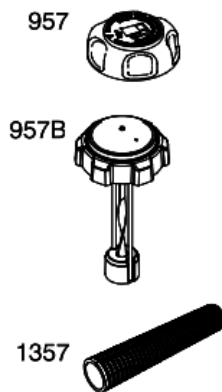
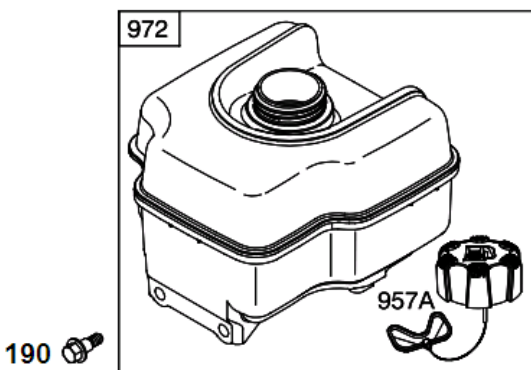
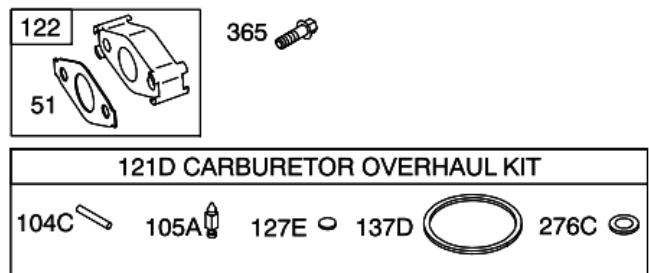
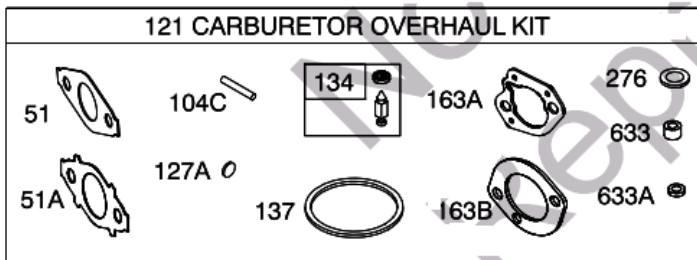
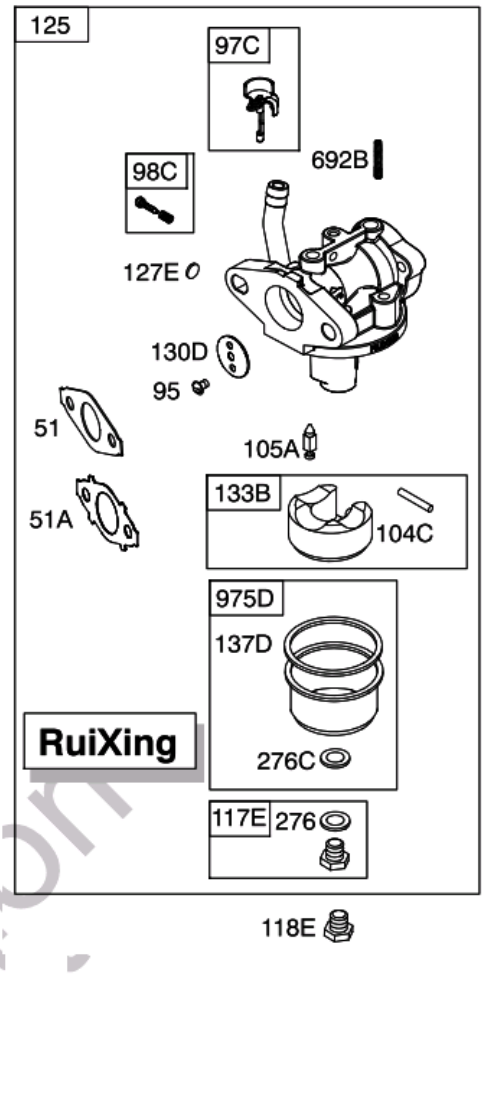
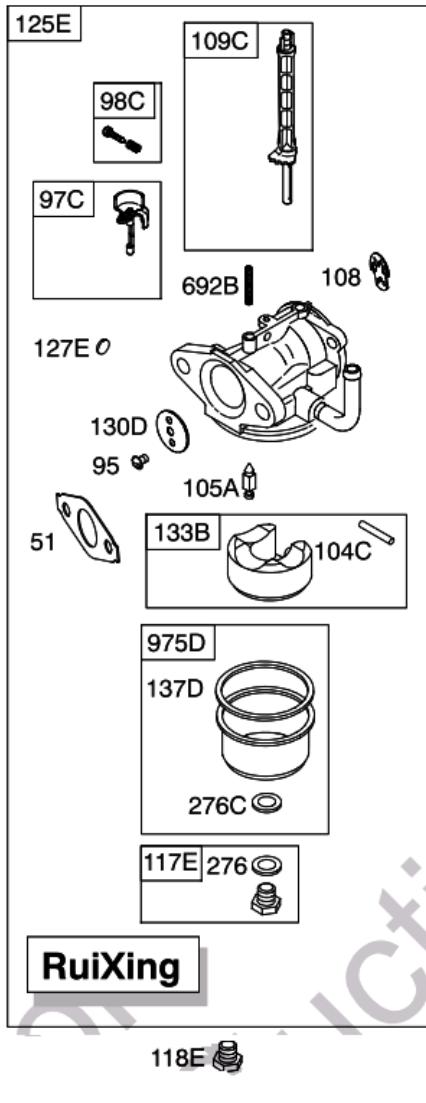
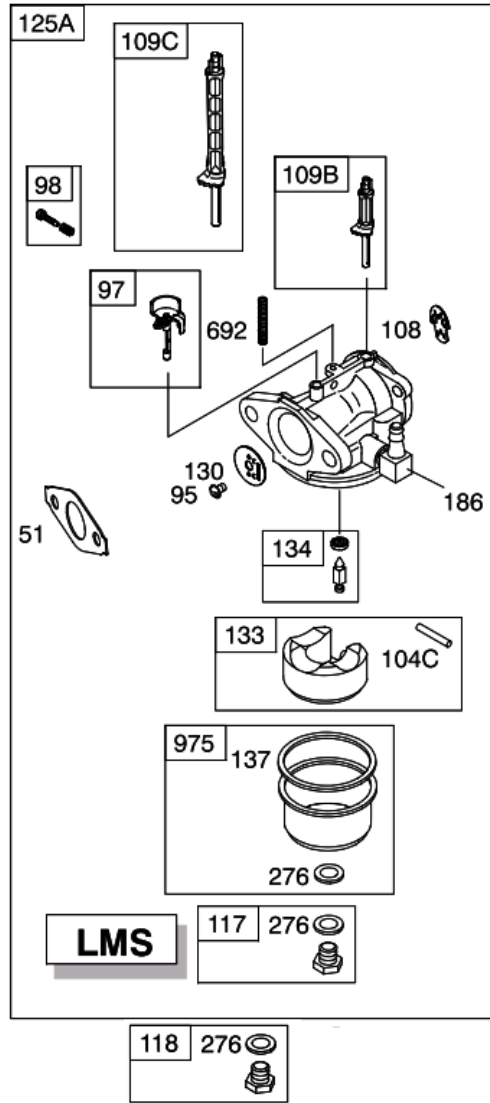


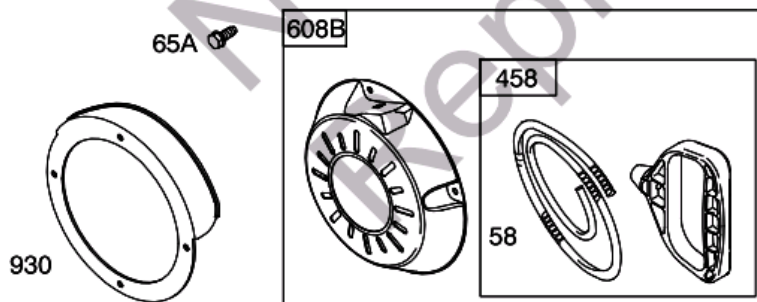
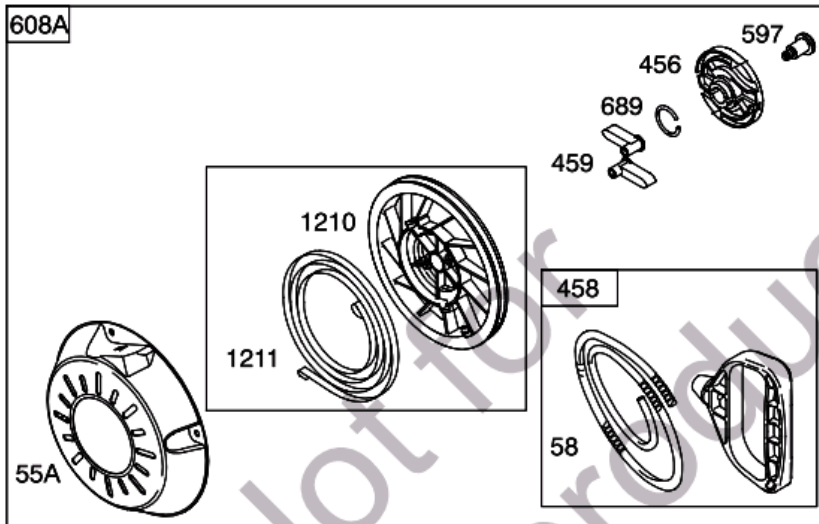
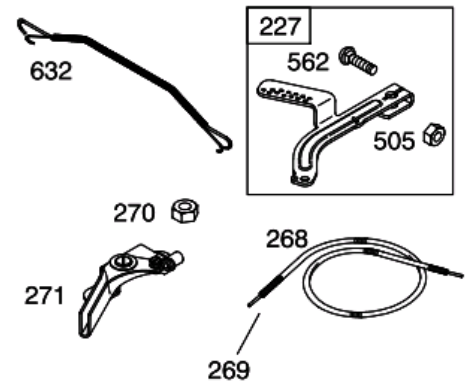
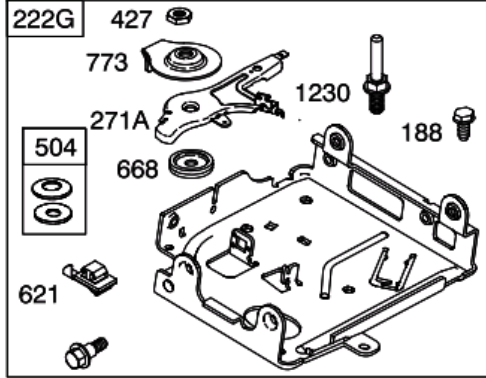
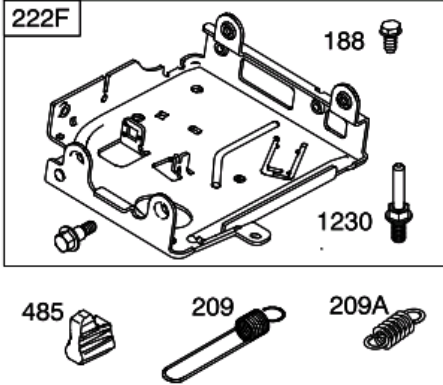
№	Артикул	Наименование	К-во	№	Артикул	Наименование	К-во
1	SJ-242	Ручка рычага поворота желоба	1	10	SJ-021B	Накладка крепления жлоба верхняя	6
2	SJ-227	Рычаг поворота желоба	1	11	SJ-237	Кольцо желоба	1
3	STG1170AE-300	Шплинт	1	12	SJ-012	Рассекатель снега	1
4	SJ-228-1	Переходник рычага поворота	1	13	SJ-036	Пружина рассекателя	1
5	OSP-4x42	Штифт 4x42	1	14	SX-11-106-12	Желоб для выброса снега	1
6	SJ-208-12	Червяк рычага поворота желоба	1	15	SJ-226	Пружина желоба	1
7	SJ-238	Шайба	2	16	SX-11-105-1	Козырек желоба	1
8	SJ-225	Кронштейн крепления рычага	1	17	SX-11-400	Накладка козырька резиновая	1
9	SJ-021	Накладка крепления желоба	3				

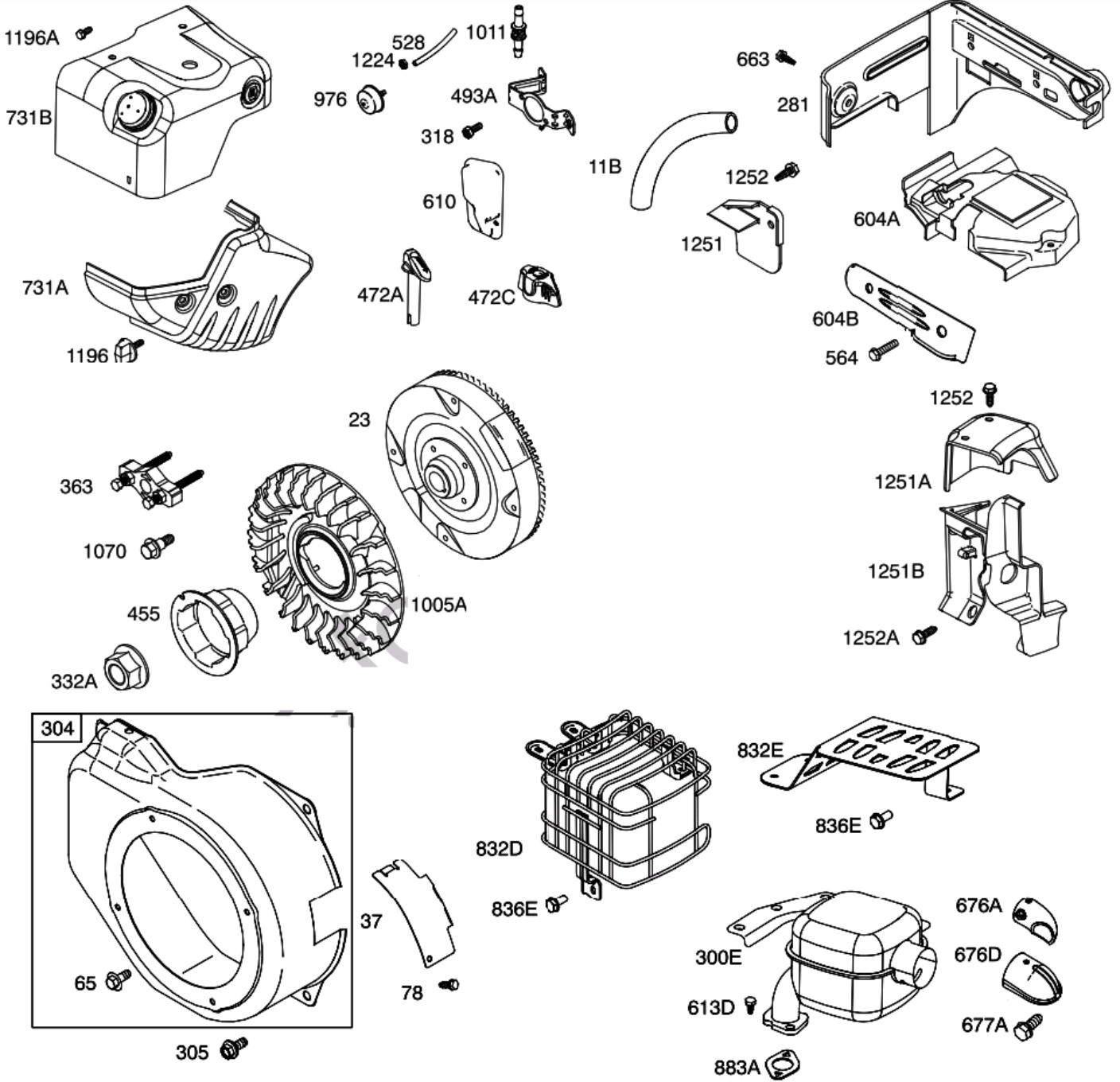


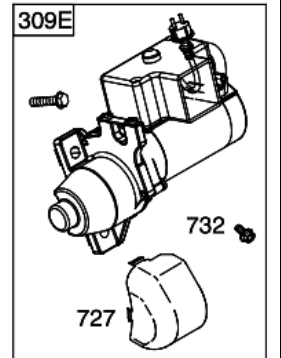
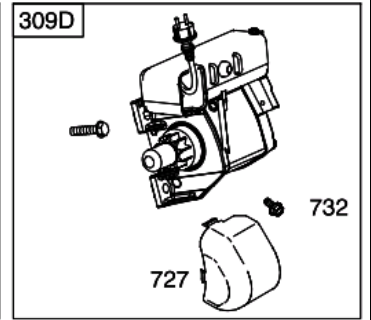
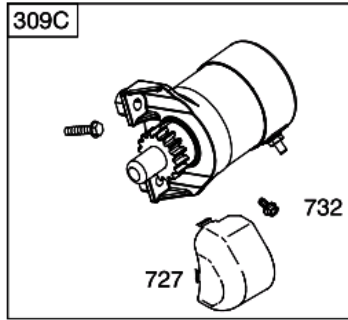
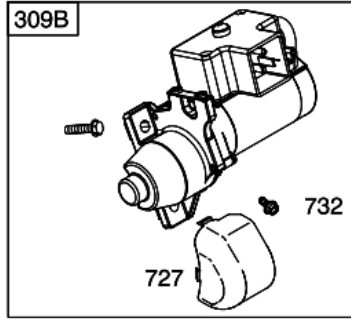
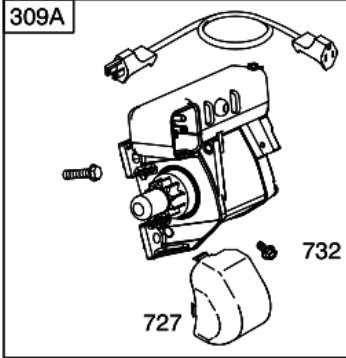




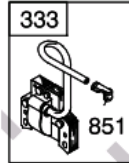
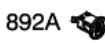






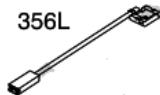
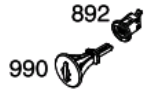


1119



851

334



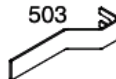
1054



501



813



442



REF. NO.	PART NO.	DESCRIPTION	REF. NO.	PART NO.	DESCRIPTION	REF. NO.	PART NO.	DESCRIPTION		
1	699510	Cylinder Assembly	18	699804	Cover-Crankcase			798882 Flywheel		
2	796961	Kit-Bushing/Seal (Magneto Side)			Used on Type No(s). 0001, 0002, 0005, 0007, 0008, 0009, 0011, 0017, 0019, 0100, 0112, 0113, 0118, 0119, 0120, 0121, 0122, 0124, 0125, 0126, 0127, 0128, 0130, 0137, 0141, 0142, 0143, 0145, 0146, 0147, 0148, 0149, 0150, 0151, 0155, 0158, 0159, 0163, 0164, 0166, 0167, 0168, 0173, 0175, 0177, 0178, 0940.		(Used After Code Date 10043000). Used on Type No(s). 0008, 0009, 0017, 0018, 0019, 0036, 0100, 0117, 0118, 0124, 0126, 0130, 0131, 0132, 0133, 0134, 0135, 0138, 0141, 0142, 0143, 0146.			
3	299819s	Seal-Oil (Magneto Side)						699516 Flywheel		
5	797439	Head-Cylinder (Metric)						(Used Before Code Date 10050100).		
7	698210	Gasket-Cylinder Head						Used on Type No(s). 0008, 0009, 0017, 0018, 0019, 0036, 0100, 0117, 0118, 0124, 0126, 0130, 0131, 0132, 0133, 0134, 0135, 0138, 0141, 0142, 0143, 0146.		
11B	695745	Tube-Breather	18A	699672	Cover-Crankcase	24	796335	Key-Flywheel		
12	699485	Gasket-Crankcase			Used on Type No(s). 0036, 0132, 0133, 0134, 0138, 0157, 0160, 0161, 0170.	25	799063	Piston Assembly (Standard)		
13	699482	Screw (Cylinder Head)						----- Note ----- 799064 Piston Assembly (.020" Oversize)		
15	691686	Plug-Oil Drain						26	791969	Ring Set (Standard) (Used After Code Date 05060600). ----- Note ----- 499631 Ring Set (Standard) (Used Before Code Date 05060700). 791324 Ring Set (.020" Oversize) (Used After Code Date 05060600). 692786 Ring Set (.020" Oversize) (Used Before Code Date 05060700).
16	797070	Crankshaft								
		----- Note ----- 797074 Crankshaft Used on Type No(s). 0111. 797072 Crankshaft Used on Type No(s). 0036, 0133, 0134, 0157, 0160, 0170. 797077 Crankshaft Used on Type No(s). 0008, 0139, 0140, 0152, 0153, 0154, 0171, 0172, 0174, 0940. 799047 Crankshaft Used on Type No(s). 0003, 0135, 0136, 0162. 797075 Crankshaft Used on Type No(s). 0009, 0019. 593495 Crankshaft Used on Type No(s). 0001, 0002, 0011, 0175, 0178. 593496 Crankshaft Used on Type No(s). 0010.	18C	699677	Cover-Crankcase					
					Used on Type No(s). 0018, 0110, 0111, 0114, 0115, 0116, 0117.					
			20	692550	Seal-Oil (PTO Side)					
			20A	691952	Seal-Oil (PTO Side) (Auxiliary Drive)					
			21	281658s	Cap-Oil Fill					
			22	799318	Screw (Crankcase Cover/Sump)					
			23	699516	Flywheel					
					----- Note ----- 798882 Flywheel Used on Type No(s). 0001, 0002, 0003, 0010, 0011, 0149, 0151, 0153, 0154, 0159, 0161, 0162, 0163, 0168, 0172, 0175, 0178.	27	691866	Lock-Piston Pin		
						28	499423	Pin-Piston		
						29B	798813	Rod-Connecting		
						30	791584	Dipper-Connecting Rod		
						32	691664	Screw (Connecting Rod)		
17	798538	Bearing-Ball								

REF. NO.	PART NO.	DESCRIPTION	REF. NO.	PART NO.	DESCRIPTION	REF. NO.	PART NO.	DESCRIPTION
32A	695759	Screw (Connecting Rod)	122	795643	Spacer-Carburetor (Black)			798917 Carburetor (Used Before Code Date 09080300).
32B	791784	Screw (Connecting Rod)	125	593357	Carburetor (Used After Code Date 10043000).			Used on Type No(s). 0133.
33	499642	Valve-Exhaust				127A	691739	Plug-Welch
34	795443	Valve-Intake	125A	794587	Carburetor (Used Before Code Date 10050100).	127E	797633	Plug-Welch
35	691304	Spring-Valve (Intake)			----- Note ----- 794587 Carburetor (Used After Code Date 09110900 and Before Code Date 10050100). Used on Type No(s). 0133.	130	691181	Valve-Throttle
36	691304	Spring-Valve (Exhaust)				130D	797630	Valve-Throttle
37	699661	Guard-Flywheel				133	398187	Float-Carburetor
40	692194	Retainer-Valve				133B	797136	Float-Carburetor
45	690977	Tappet-Valve				134	398188	Kit-Needle/Seat
46	693404	Camshaft				137	693981	Gasket-Float Bowl
46A	695285	Camshaft				137D	798932	Gasket-Float Bowl
		----- Note ----- 694831 Crankshaft Used on Type No(s). 0018.				155	797442	Plate-Cylinder Head (Metric) (Used After Code Date 09061700).
51	692555	Gasket-Intake						----- Note ----- 698214 Plate-Cylinder Head (SAE) (Used Before Code Date 09061800).
51A	791718	Gasket-Intake						
55A	696710	Housing-Rewind Starter				163A	792870	Gasket-Air Cleaner (High Mount Air Cleaner)
58	693389	Rope-Starter (Cut To Required Length)				163B	696024	Gasket-Air Cleaner (Flat Panel Air Cleaner)
65	699228	Screw (Rewind Starter)						
65A	699851	Screw (Rewind Starter)				186	692317	Connector-Hose
78	699205	Screw (Flywheel Guard)				187	791766	Line-Fuel (Cut to Required Length)
95	691636	Screw (Throttle Valve)						
97	690024	Shaft-Throttle	125E	798917	Carburetor (Used After Code Date 09082300 and Before Code Date 09111000).			
97C	797628	Shaft-Throttle			----- Note ----- 798917 Carburetor (Used After Code Date 09082300 and Before Code Date 09111000). Used on Type No(s). 0133.			
98	398185	Kit-Idle Speed						
98C	797156	Kit-Idle Speed						
104C	797622	Pin-Float Hinge						
105A	797139	Valve-Float Needle						
108	796993	Valve-Choke						
109C	791954	Shaft-Choke						
109B	695729	Shaft-Choke						
117	690048	Jet-Main (Standard)						
117E	798930	Jet-Main (Standard)						
118	498977	Jet-Main (High Altitude)						
118E	798661	Jet-Main (High Altitude)						
121	792006	Kit-Carburetor Overhaul (High Altitude)						
121D	797634	Kit-Carburetor Overhaul						

REF. NO.	PART NO.	DESCRIPTION	REF. NO.	PART NO.	DESCRIPTION	REF. NO.	PART NO.	DESCRIPTION
187A	798908	Line-Fuel (Molded) (Used After Code Date 10043000). ----- Note ----- 791867 Line-Fuel (Molded) (Used Before Code Date 10050100). 798908 Line-Fuel (Molded) (Used After Code Date 10043000). Used on Type No(s). 0133. 791867 Line-Fuel (Molded) (Used After Code Date 09110900 and Before Code Date 10050100). Used on Type No(s). 0133. 798908 Line-Fuel (Molded) (Used After Code Date 09082300 and Before Code Date 09111000). Used on Type No(s). 0133. 791867 Line-Fuel (Molded) (Used After Code Date 09081900 and Before Code Date 09082400). Used on Type No(s). 0133. 798908 Line-Fuel (Molded) (Used After Code Date 09081300 and Before Code Date 09082000). Used on Type No(s). 0133. 791867 Line-Fuel (Molded) (Used After Code Date 09081200 and Before Code Date 09081400). Used on Type No(s). 0133.			798908 Line-Fuel (Molded) (Used After Code Date 09080400 and Before Code Date 09081300). Used on Type No(s). 0133. 791867 Line-Fuel (Molded) (Used After Code Date 09080200 and Before Code Date 09080500). Used on Type No(s). 0133. 798908 Line-Fuel (Molded) (Used Before Code Date 09080300). Used on Type No(s). 0133.			693206 Spring-Governor (Used After Code Date 10043000). Used on Type No(s). 0100, 0116, 0117, 0118, 0122, 0124, 0125, 0126, 0127, 0128, 0130, 0137, 0141, 0142, 0143. 692571 Spring-Governor (Used Before Code Date 10050100). Used on Type No(s). 0100, 0116, 0117, 0118, 0122, 0124, 0125, 0126, 0127, 0128, 0130, 0137, 0141, 0142, 0143.
			187B	798907	Line-Fuel (Molded) (Used After Code Date 10043000). ----- Note ----- 791874 Line-Fuel (Molded) (Used Before Code Date 10050100).			693206 Spring-Governor (Used After Code Date 10042200). Used on Type No(s). 0135, 0136. 692571 Spring-Governor (Used Before Code Date 10042300). Used on Type No(s). 0135, 0136.
			188	699479	Screw (Control Bracket)			209A 691278 Spring-Governor
			190	699220	Screw (Fuel Tank)			219 693578 Gear-Governor
			192	797440	Adjuster-Rocker Arm (Metric) (Used After Code Date 09061700). ----- Note ----- 694543 Adjuster-Rocker Arm (SAE) (Used Before Code Date 09061800).			220 691724 Washer (Governor Gear)
			209	692571	Spring-Governor ----- Note ----- 693206 Spring-Governor (Used on Type No(s). 0003, 0005, 0007, 0010, 0145, 0147, 0149, 0150, 0151, 0155, 0158, 0159, 0162, 0163, 0164, 0166, 0167, 0168, 0173, 0177, 0178.			222F 793100 Bracket-Control 222G 793109 Bracket-Control (Used on Type No(s). 0001, 0002, 0160, 0161, 0171, 0172, 0175.
								227 794367 Lever-Governor Control
								238 691300 Cap-Valve
								268 691025 Control Wire Casing (Cut to Required Length)
								269 691026 Control Wire (Cut to Required Length)
								270 691027 Nut (Control Wire Casing)
								271 691028 Lever-Control
								271A 698038 Lever-Control
								276 271716 Washer-Sealing

REF. NO.	PART NO.	DESCRIPTION	REF. NO.	PART NO.	DESCRIPTION	REF. NO.	PART NO.	DESCRIPTION
276C	797632	Washer-Sealing	309B	798884	Motor-Starter Used on Type No(s). 0001, 0149, 0151, 0153, 0154, 0159, 0161, 0163, 0164, 0172, 0175.	332A	591988	Nut (Flywheel)
281	793122	Panel-Control				333	796964	Armature-Magneto
287	699234	Screw (Dipstick Tube)				334	699477	Screw (Magneto Armature)
300E	798173	Muffler (Used After Code Date 05101800). ----- Note ----- 790548 Muffler (Used Before Code Date 05101900). 799048 Muffler Used on Type No(s). 0003, 0010, 0135, 0136, 0162. 799525 Muffler Used on Type No(s). 0001, 0002, 0007, 0008, 0009, 0017, 0018, 0019, 0036, 0139, 0140, 0146, 0148, 0152, 0153, 0154, 0171, 0172, 0174, 0175.	309C	799330	Motor-Starter Used on Type No(s). 0147.	337	691043	Plug-Spark ----- Note ----- 491055s Plug-Spark Used on Type No(s). 0100, 0111, 0146, 0175. 793541 Plug-Spark Used on Type No(s). 0003.
304	699598	Housing-Blower	309D	699786	Motor-Starter Used on Type No(s). 0113, 0114, 0116, 0119, 0125, 0128, 0150, 0157, 0158.	347	795333	Switch-Rocker
305	699481	Screw (Blower Housing)				356C	695630	Wire-Stop
306A	695710	Shield-Cylinder				356L	790552	Wire-Stop
307	699483	Screw (Cylinder Shield)				357	692191	Key-Pulley (SAE)
307A	699234	Screw (Cylinder Shield)				358	791797	Set-Engine Gasket
307B	790557	Screw (Cylinder Shield)				363	19203	Puller-Flywheel
309A	796238	Motor-Starter ----- Note ----- 796238 Motor-Starter (Used Before Code Date 10050100). Used on Type No(s). 0017, 0018, 0019, 0100, 0117, 0118, 0126, 0130, 0131, 0133, 0138, 0142, 0146. 796328 Motor-Starter Used on Type No(s). 0136.				365	699484	Screw (Carburetor)
						377	690979	Key-Timing
						383	19576s	Wrench-Spark Plug (Oil Fill Bracket)
						415	693463	Plug
						427	798458	Nut (Control Bracket) (Metric) ----- Note ----- 694255 Nut (Control Bracket) (SAE)
			309E	593445	Motor-Starter Used on Type No(s). 0005, 0011, 0178. ----- Note ----- 593445 Motor-Starter (Used After Code Date 13050900). Used on Type No(s). 0145, 0148, 0152, 0166, 0167, 0170, 0171, 0173, 0174, 0177.	442	790282	Screw (Starter Strap)
			318	798649	Screw (Mounting Bracket) (Metric) ----- Note ----- 690370 Screw (Mounting Bracket) (SAE)			

REF. NO.	PART NO.	DESCRIPTION	REF. NO.	PART NO.	DESCRIPTION	REF. NO.	PART NO.	DESCRIPTION																																																																											
455	591302	Cup-Flywheel ----- Note ----- 797431 Cup-Flywheel Used on Type No(s). 0001, 0002, 0003, 0005, 0007, 0008, 0009, 0010, 0017, 0018, 0019, 0036, 0100, 0116, 0117, 0127, 0128, 0130, 0131, 0132, 0135, 0136, 0137, 0138, 0139, 0140, 0141, 0142, 0143, 0145, 0147, 0148, 0149, 0150, 0151, 0152, 0153, 0154, 0155, 0157, 0158, 0159, 0160, 0161, 0162, 0163, 0164, 0166, 0167, 0168, 0170, 0171, 0172, 0173, 0174, 0175, 0177, 0178. 797431 Cup-Flywheel (Used After Code Date 09050500). Used on Type No(s). 0118, 0119, 0120, 0122, 0124, 0125, 0126, 0130, 0133, 0134. 591302 Cup-Flywheel (Used Before Code Date 09050600). Used on Type No(s). 0118, 0119, 0120, 0122, 0124, 0125, 0126, 0130, 0133, 0134.	474B	698314	Alternator Used on Type No(s). 0159, 0163, 0167.	474C	696742	Alternator Used on Type No(s). 0005.	485	695755	Knob-Control	493A	695744	Bracket-Mounting	493B	691177	Bracket-Mounting	501	698315	Regulator	503		Strap-Starter (No Longer Available)	503A	594086	Strap-Starter	504	695383	Washer Set-Friction	505	691251	Nut (Governor Control Lever)	523	693618	Dipstick	523A	798469	Dipstick Used on Type No(s). 0005, 0011, 0127, 0137, 0138, 0141, 0142, 0143, 0145, 0147, 0148, 0149, 0150, 0151, 0155, 0157, 0158, 0159, 0160, 0161, 0163, 0164, 0166, 0167, 0168, 0170, 0173, 0177, 0178. ----- Note ----- 798469 Dipstick (Used After Code Date 10022100). Used on Type No(s). 0100, 0116, 0117, 0118, 0119, 0120, 0121, 0122, 0124, 0125, 0126, 0128, 0130, 0131, 0132, 0133, 0134, 0940. Dipstick (Used Before Code Date 10022200). (Not Serviced Separate. Service With Dipstick/Tube Assembly Reference #847). Used on Type No(s). 0100, 0116, 0117, 0118, 0119, 0120, 0121, 0122, 0124, 0125, 0126, 0128, 0130, 0131, 0132, 0133, 0134, 0940.	524	281370	Seal-Dipstick Tube	526	690297	Screw (Regulator)	528	793006	Hose-Primer	552	692346	Bushing-Governor Crank	562	691119	Bolt (Governor Control Lever)	564	699854	Screw (Control Cover)	578A	790481	Wire Assembly	578B	791956	Wire Assembly	578C	794819	Wire-Stop	597	691696	Screw (Pawl Friction Plate)	598	220624	Shim-End Play	601	791850	Clamp-Hose	604A	793134	Cover-Control	604B	790473	Cover-Control	608A	699335	Starter-Rewind ----- Note ----- 699335 Starter- Rewind (Used Before Code Date 09050600). Used on Type No(s). 0118, 0119, 0120, 0122, 0124, 0125, 0126, 0130, 0133, 0134.
456	692299	Plate-Pawl Friction	458	699334	Kit Handle/Rope	459	281505	Pawl-Ratchet	472A	790553	Knob-Choke Shaft	472C	791948	Knob-Choke Shaft	474	793640	Alternator	474A	797090	Alternator Used on Type No(s). 0003, 0011, 0127, 0130, 0135, 0136, 0138, 0141, 0142, 0149, 0150, 0155, 0158, 0160, 0161, 0162, 0164, 0166, 0168, 0170, 0177.																																																															

REF. NO.	PART NO.	DESCRIPTION	REF. NO.	PART NO.	DESCRIPTION	REF. NO.	PART NO.	DESCRIPTION
608B	797430	Starter-Rewind Used on Type No(s). 0001, 0002, 0005, 0007, 0008, 0009, 0010, 0011, 0017, 0018, 0019, 0036, 0100, 0116, 0117, 0127, 0128, 0130, 0131, 0132, 0135, 0136, 0137, 0138, 0139, 0140, 0141, 0142, 0143, 0145, 0146, 0147, 0148, 0149, 0150, 0151, 0152, 0153, 0154, 0155, 0157, 0158, 0159, 0160, 0161, 0164, 0166, 0167, 0168, 0173, 0175, 0178. ----- Note ----- 798468 Starter- Rewind (Used After Code Date 09050500). Used on Type No(s). 0118, 0119, 0120, 0122, 0124, 0125, 0126, 0130, 0133, 0134.	676D	794213	Deflector-Muffler	842	691031	Seal-O Ring (Dipstick Tube) ----- Note ----- 795015 Seal-O Ring (Dipstick Tube) Used on Type No(s). 0005, 0011, 0100, 0116, 0117, 0118, 0119, 0120, 0121, 0122, 0124, 0125, 0126, 0127, 0128, 0130, 0131, 0132, 0133, 0134, 0137, 0138, 0141, 0142, 0143, 0145, 0147, 0148, 0149, 0150, 0151, 0155, 0157, 0158, 0159, 0160, 0161, 0163, 0164, 0166, 0167, 0168, 0170, 0173, 0177, 0178, 0940.
610	794614	Arrestor-Intake	677A	699776	Screw (Muffler Deflector)	847	693617	Dipstick/Tube Assembly
613D	791972	Screw (Muffler)	689	691855	Spring-Friction	847A	798468	Dipstick/Tube Assembly Used on Type No(s). 0005, 0011, 0100, 0116, 0117, 0118, 0119, 0120, 0121, 0122, 0124, 0125, 0126, 0127, 0128, 0130, 0131, 0132, 0133, 0134, 0137, 0138, 0141, 0142, 0143, 0145, 0147, 0148, 0149, 0150, 0151, 0155, 0157, 0158, 0159, 0160, 0161, 0163, 0164, 0166, 0167, 0168, 0170, 0173, 0177, 0178, 0940.
615	692576	Retainer-Governor Shaft	692	690572	Spring-Detent			
616	692547	Crank-Governor	692B	797624	Spring-Detent			
619	699481	Screw (Cylinder Head Plate)	718	592860	Pin-Locating			
621	692310	Switch-Stop	727	698039	Cover-Starter Drive			
632	692653	Spring/Link- Mechanical Governor	731A	794589	Hood-Snow			
633	693867	Seal-Choke/Throttle Shaft	731B	798456	Hood-Snow ----- Note ----- 793643 Hood-Snow Used on Type No(s). 0001, 0002, 0010, 0011, 0175, 0178.			
633A	691321	Seal-Choke/Throttle Shaft	732	699200	Screw (Starter Drive Cover)			
635	692076	Boot-Spark Plug	735	795901	Cord-Starter			
635A	798619	Boot-Spark Plug	741	695087	Gear-Timing (Metal) ----- Note ----- 593499 Gear-Timing (Nylon)			
663	699854	Screw (Control Panel) ----- Note ----- 699206 Screw (Control Panel) Used on Type No(s). 0001, 0002, 0175.	742	692564	Retainer-E Ring			
668	694257	Spacer	746	790278	Gear-Idler			
676A	697816	Deflector-Muffler	773	694258	Retainer			
			813	690635	Clamp			
			830	797441	Stud-Rocker Arm (Metric) (Used After Code Date 09061700). ----- Note ----- 694544 Stud-Rocker Arm (SAE) (Used Before Code Date 09061800).			
			832D	793193	Guard-Muffler ----- Note ----- 799028 Guard-Muffler Used on Type No(s). 0136.			
			832E	797003	Guard-Muffler			
			836E	699854	Screw (Muffler Guard)			
						851	493880	Terminal-Spark Plug
						868	795440	Seal-Valve
						883A	691893	Gasket-Exhaust
						892	791944	Switch-Key
						892A	798182	Switch-Key
						914	699481	Screw (Rocker Cover) (Bottom)

REF. NO.	PART NO.	DESCRIPTION	REF. NO.	PART NO.	DESCRIPTION	REF. NO.	PART NO.	DESCRIPTION
914A	797444	Screw (Rocker Cover) (Quantity 1 Top Or Center) (Metric) (Used After Code Date 09061700). ----- Note ----- 692557 Screw (Top)(SAE) (Used Before Code Date 09061800).	990	794696	Key-Set	1070	699201	Screw (Flywheel Fan)
			990A	798177	Key-Set	1095	791798	Gasket Set-Valve
			993	694088	Gasket-Cylinder Head Plate	1119	699772	Screw (Alternator)
			998	696683	Pipe-Oil (4" Long) ----- Note ----- 792928 Pipe-Oil (2 1/2" Long) 794701 Pipe-Oil (5" Long)	1196	798785	Screw (Snow Hood)
914B	697551	Screw (Rocker Cover) (Center) (SAE) (Used Before Code Date 09061800).	1005A	794273	Fan-Flywheel	1196A	699854	Screw (Snow Hood)
			1011	794544	Tube-Vent	1210	498144	Pulley/Spring Assembly (Pulley)
			1019	792211	Kit-Label	1211	498144	Pulley/Spring Assembly (Spring)
930	696709	Guard-Rewind	1022	691890	Gasket-Rocker Cover	1224	696824	Nut (Carburetor Primer)
957	792647	Cap-Fuel Tank (Fresh Start) ----- Note ----- 795027 Cap-Fuel Tank (Text Free)	1023	499924	Cover-Rocker Arm	1230	699847	Stud (Control Bracket)
			1026	790287	Rod-Push (Used After Code Date 09061700). ----- Note ----- 691230 Arm-Rocker (SAE) (Used Before Code Date 09061800).	1251	696699	Shield-Snow
957A	799719	Cap-Fuel Tank (Carbon In Cap)	1029	797443	Arm-Rocker (Metric) (Used After Code Date 09061700). ----- Note ----- 691230 Arm-Rocker (SAE) (Used Before Code Date 09061800).	1251A	796421	Shield-Snow
957B	698109	Cap-Fuel Tank				1251B	790556	Shield-Snow
958	698180	Valve-Fuel Shut Off	1034	691343	Guide-Push Rod	1252	699234	Screw (Snow Shield)
972	799863	Tank-Fuel	1036		Label-Emissions (Available From An Authorized Briggs & Stratton Service Dealer)	1252A	699491	Screw (Snow Shield)
975	796611	Bowl-Float				1319	794467	Label-Warning
975D	798931	Bowl-Float	1054	280275	Tie-Cable	1330	272147	Repair Manual
976	793382	Primer-Carburetor (Used After Code Date 06110500). ----- Note ----- 790221 Primer- Carburetor (Used Before Code Date 06110600).	1058	279128TRI	Operator's Manual ----- Note ----- 279128EST Operator's Manual 279128WST Operator's Manual	1357	794700	Sleeve-Fuel Line
						1427	695757	Cap-Pipe